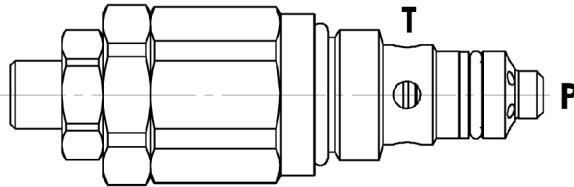
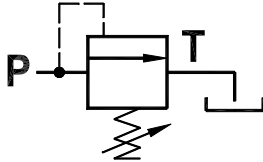


**Valvola di regolazione pressione con cono guidato ad azione diretta**  
**Direct acting, guided poppet style relief valve**

Rev.00-2019/07

**SPECIFICHE TECNICHE**

**Materiali:** cartuccia in acciaio zincato, parti interne in acciaio trattato termicamente. Corpo (solo versione CB) in lega di alluminio (o acciaio, su richiesta).

**Portata max.:** 25 l/min

**Taratura max.:** 350 bar

**Regolazione pressione:** mediante vite o volantino (P/R)

**Coppia di serraggio in cavità:** 45-50 Nm

**Cavità:** 23081 (vedere sezione X)

**Peso cartuccia:** 0,157 Kg

**Peso cartuccia con blocco:** 0,412 Kg (std) - 0.632 Kg (ver.S)

**TECHNICAL SPECIFICATIONS**

**Materials:** cartridge in steel zinc plated, internal parts are in hardened steel. Body (only CB version) is in high strength aluminium alloy (steel body on request).

**Rated flow:** 25 l/min

**Max. setting:** 350 bar

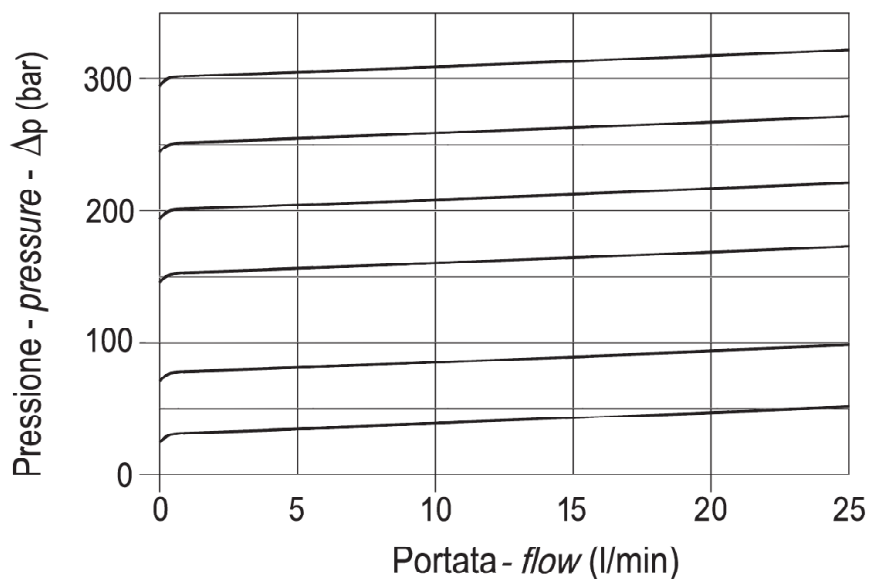
**Adjustment means:** leakproof screw or handknob (P/R)

**Installation torque:** 45-50 Nm

**Cavity:** 23081 (see section X)

**Cartridge weight:** 0,157 Kg

**Cartridge with body weight:** 0,412 Kg (std) - 0.632 Kg (ver.S)

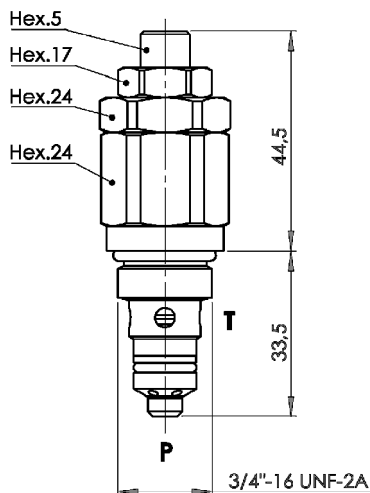
**DIAGRAMMA PERDITE DI CARICO**  
**PRESSURE DROP CURVES**



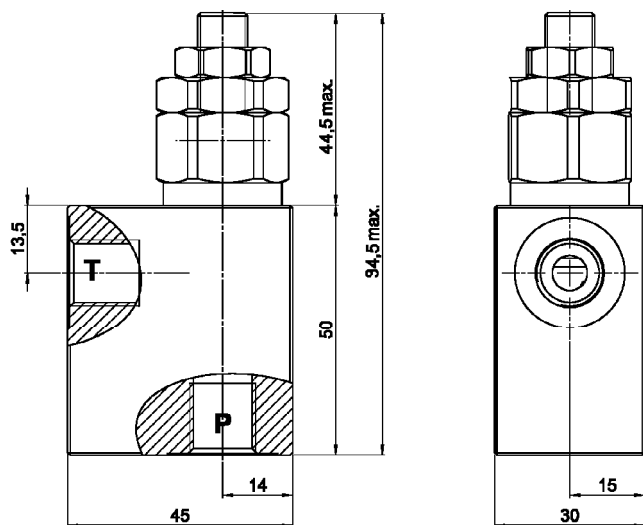
**Valvola di regolazione pressione con cono guidato ad azione diretta**  
**Direct acting, guided poppet style relief valve**

Rev.00-2019/07

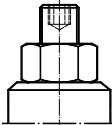
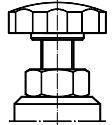
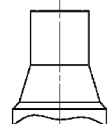
**FPM D 25 C**



**FPM D 25 CB**



MOLLE - SPRINGS *			
Codice Code	Campo taratura min.-max. bar Adjustable pressure range bar	Increment. press. bar/giro vite Pressure increase bar/turn	Taratura standard bar Standard setting bar
<b>05</b>	5 - 50	5	5
<b>10</b>	20 - 80	11	20
<b>20</b>	80 - 250	33	80
<b>35</b>	100 - 350	65	100

REGOLAZIONI - ADJUSTEMENTS *	
Codice Code	Tipo - Type
<b>P</b>	Vite esterna con esagono incassato Leakproof hex. socket screw 
<b>R</b>	Volantino e dado Handknob and locknut 
<b>Z</b>	Cappello antimanomissione Tamperproof cap 

**ESEMPIO DI ORDINAZIONE - ORDERING CODE EXAMPLE**

**F P M D 2 5 C B P 1 / 4 S 0 5 \***

- \* C: solo cartuccia . only cartridge
- \* CB: cartuccia con corpo . cartridge and body
- \* P/R/Z: Regolazioni - Adjustements
- 1/4 = 1/4+BSPP
- \* 3/8 = 3/8+BSPP
- \* Connessioni P/T (versione CB) - P/T port sizes (CB version)
- Guarnizioni . Seals: V=Viton \*
- Omettere se BUNA-N . Omit if BUNA-N
- \* 05/+10/+20/+35+:
- Campi di taratura pressione - Adjustable pressure range
- \* Materiale blocco: omettere se alluminio, S=acciaio \*
- Body material: omit if aluminium, S= steel