



Tipo / Type

FPB-*.*.*

Sez./Section

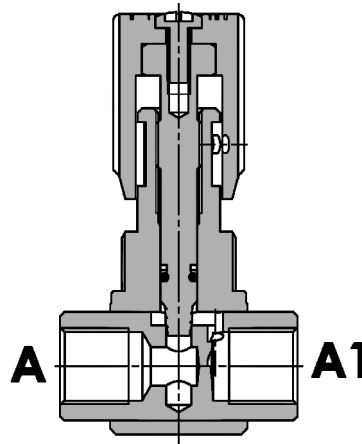
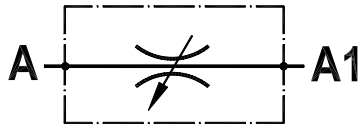
L

Pag./Page

050/1

Valvola regolatrice di flusso bidirezionale
Needle valve

Rev.02-2016/03

FINE PRODUZIONE 30/06/2018
END OF PRODUCTION 30/06/2018**SPECIFICHE TECNICHE**

Materiali: corpo e parti interne in acciaio. La superficie esterna è protetta mediante zincatura.

Portata max.: 85 l/min

Pressione max.: 300 bar, vedasi tabella a parte

TECHNICAL SPECIFICATIONS

Materials: body and internal parts are steel made. External surface zinc plated.

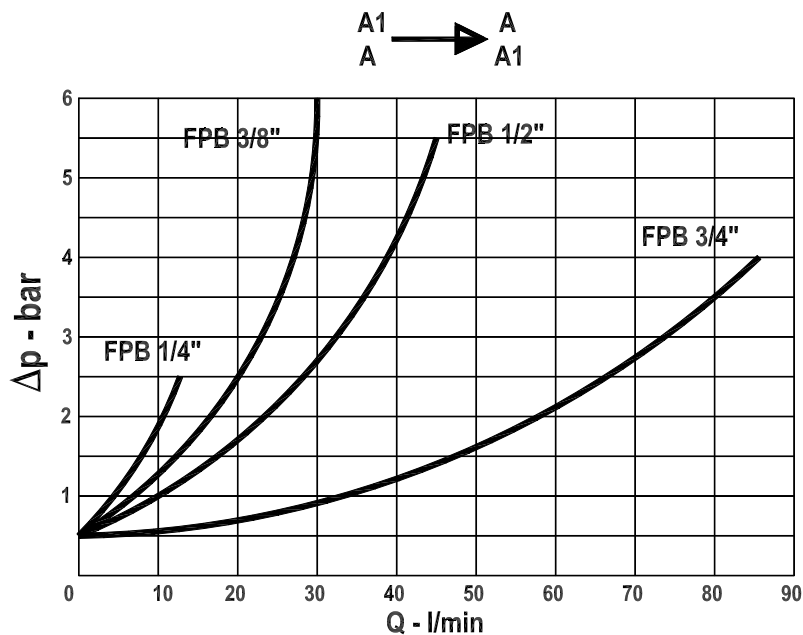
Rated flow: 85 l/min

Max. pressure: 300 bar, see data sheet

DIAGRAMMA PERDITE DI CARICO - PRESSURE DROP CURVES

Viscosità olio 24 mm²/sec. (3,5 °E)
Temperatura 50 °C

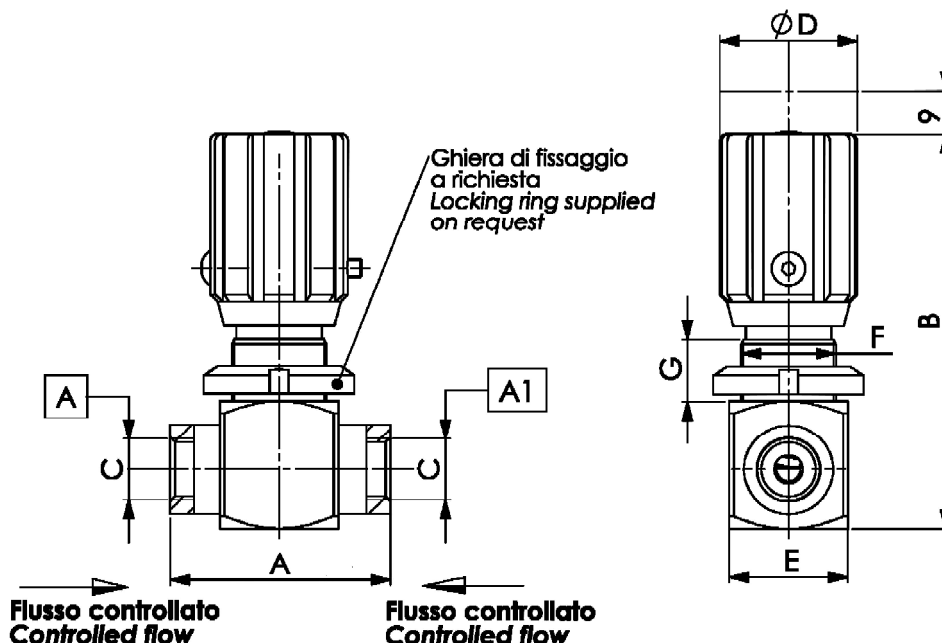
Oil viscosity 24 mm²/sec. (3,5 °E)
Temperature 50 °C





Valvola regolatrice di flusso bidirezionale
Needle valve

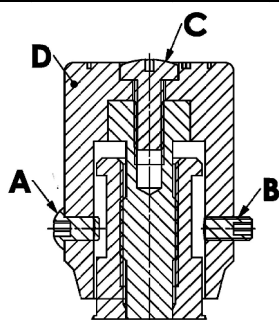
Rev.02-2016/03



TIPO TYPE	PORTATA MAX. MAX FLOW	PRESSIONE MAX. MAX PRESSURE	A	B	C	D	E	F	G	PESO WEIGHT
	L/MIN	BAR	mm	mm	BSPP	mm	mm	mm	mm	Kg
FPB 1/4"	12	300	45	80	1/4"	28	25	M20X1	13	0.210
FPB 3/8"	30	300	52	85	3/8"	28	30	M25X1.5	13	0.350
FPB 1/2"	45	280	60	92	1/2"	38	35	M30X1.5	13	0.500
FPB 3/4"	85	250	68	105	3/4"	38	45	M35X1.5	14	0.870

ISTRUZIONI PER IL MONTAGGIO A PANNELLO

INSTRUCTIONS FOR PANEL MOUNTING



Togliere le viti "A" di fine corsa, "B" di bloccaggio regolazione e "C" di fissaggio pomolo; sfilare il pomolo "D" ed installare la valvola a pannello fissandola con relativa ghiera.

Rimontare nell'ordine inverso i particolari precedentemente smontati.

Remove the screw "A" of limit stop, "B" for blocking and regulation, "C" of handwheel fixing; withdraw the handwheel "D" and install the panel-valve by fixing it with the relative metal ring.

Re-assemble in reversed order the parts previously disassembled.

ESEMPIO DI ORDINAZIONE - ORDERING CODE EXAMPLE

FPB 1 / 2 F *

- 1/4 . 1/4" BSPP
 - 3/8 . 3/8" BSPP
 - * 1/2 . 1/2" BSPP
 - 3/4 . 3/4" BSPP
- Conessioni - Port sizes

Guarnizioni . Seals:
V=Viton *

Omettere se BUNA-N . Omit if BUNA-N

F . ghiera di fissaggio . locking ring *

Omettere se non richiesta . omit if not requested