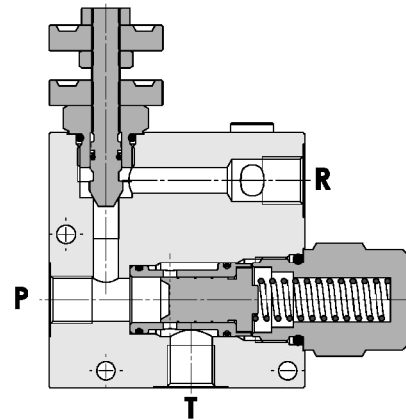
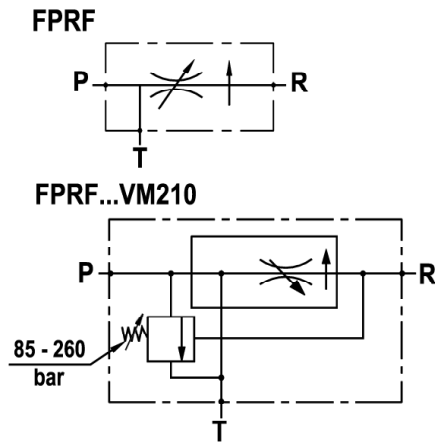




Regolatore di flusso a 3 vie compensato, con eccedenza a scarico, montaggio in linea
In line three way pressure compensated flow regulator, with exceeding flow to tank

Rev.03-2017/07



SPECIFICHE TECNICHE

Materiali: corpo in alluminio (standard), a richiesta in acciaio.
 Componenti interni in acciaio trattato termicamente.

Portatamax:

- 50 l/min con 30 l/min su ramo regolato $\%R+$ per 3/8+
- 90 l/min con 50 l/min su ramo regolato $\%R+$ per 1/2
- 150 l/min con 90 l/min su ramo regolato $\%R+$ per 3/4+
- 240 l/min con 150 l/min su ramo regolato $\%R+$ per 1+

Pressione max.: 250 bar (std), 350 bar (ver.S)

Pressione di standby: 5 bar

TECHNICAL SPECIFICATIONS

Materials: aluminium body (std), steel body on request. Internal parts are in hardened steel.

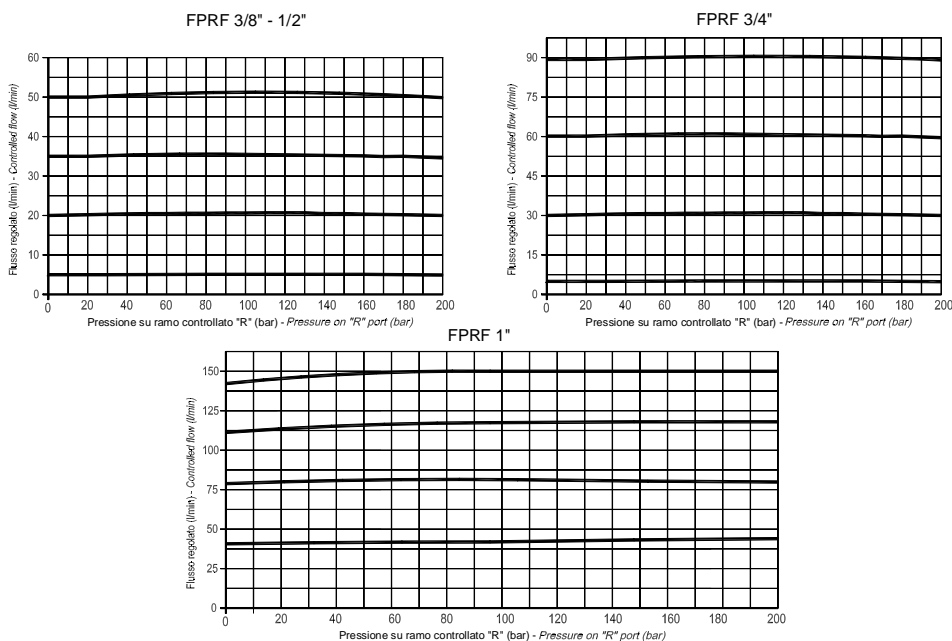
Rated flow:

- 50 l/min with 30 l/min in $\%R+$ port for 3/8+
- 90 l/min with 50 l/min in $\%R+$ port for 1/2+
- 150 l/min with 90 l/min in $\%R+$ port for 3/4+
- 240 l/min with 150 l/min in $\%R+$ port for 1+

Max. pressure: 250 bar (std), 350 bar (ver.S)

Standby pressure: 5 bar

DIAGRAMMA PERDITE DI CARICO
PRESSURE DROP CURVES

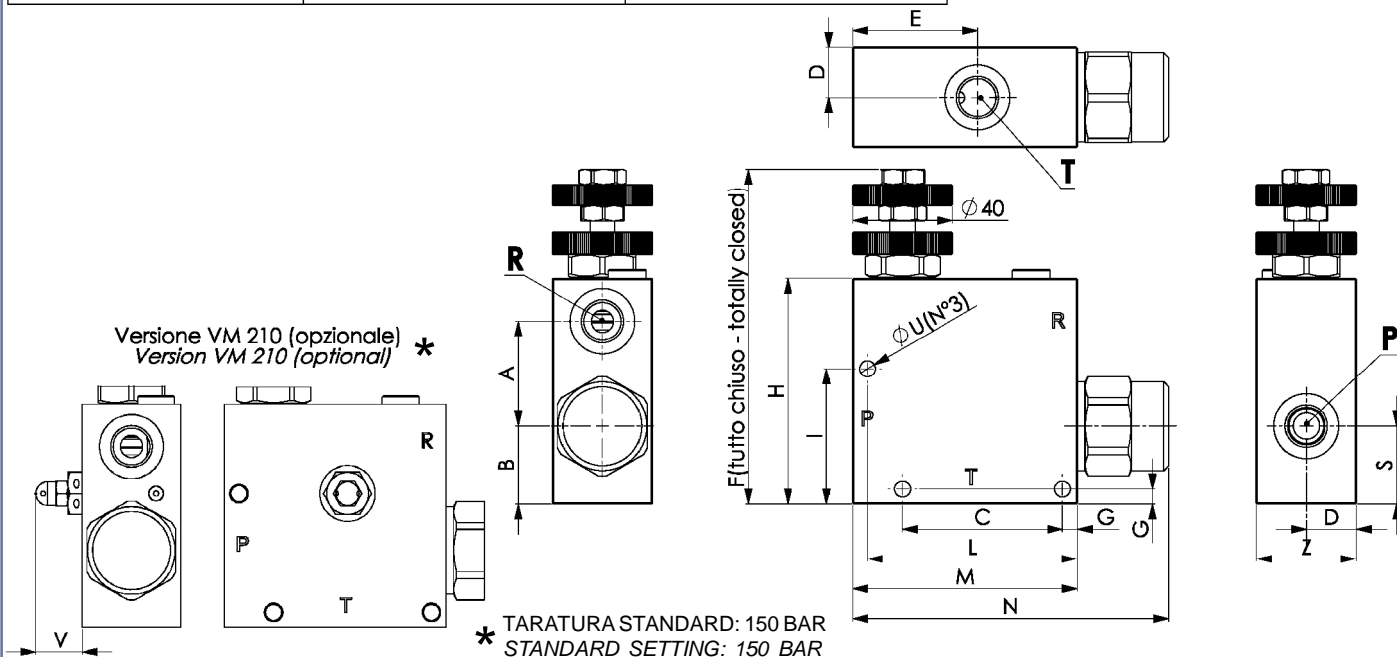
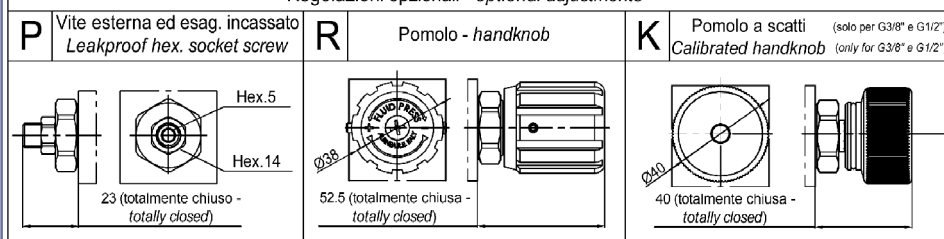




Regolatore di flusso a 3 vie compensato, con eccedenza a scarico, montaggio in linea
In line three way pressure compensated flow regulator, with exceeding flow to tank

Rev.03-2017/07

Regolazioni opzionali - optional adjustments



TIPO TYPE	PORTATA MAX. MAX. FLOW L/MIN	A	B	C	D	E	F	G	H	I	L	M	N	P	R	S	T	U	V	Z	PESO WEIGHT Kg
		mm	mm	mm	mm	mm	mm	mm	mm	mm	mm	mm	mm	mm	BSPP	BSPP	mm	BSPP	mm	mm	mm
FPRF-3/8	Vedere Specifiche See specifications	42	31	64	20	50	133.5	6	90	54	78	90	126.5	3/8"	3/8"	31	3/8"	6.5	18.8	40	1.155-3.050(S)
FPRF-1/2		42	31	64	20	50	133.5	6	90	54	78	90	126.5	1/2"	1/2"	31	1/2"	6.5	18.8	40	1.130 - 2.600(S)
FPRF-3/4		50	35	88	25	66	155.5	8	110	63.5	102	110	144.7	3/4"	3/4"	35	3/4"	8.5	16.8	50	2.000 - 4.730(S)
FPRF-1		63	47	-	35	70	189.5	10	140	90	110	130	150	1"	1"	47	1"	10.5	9	70	3.620 - 9.000(S)

ESEMPIO DI ORDINAZIONE - ORDERING CODE EXAMPLE

F P R F 3 / 8 S G V M 2 1 0 *

<p>3/8 . 3/8" BSPP 1/2 . 1/2" BSPP 3/4 . 3/4" BSPP 1 . 1" BSPP Connessioni - Port sizes</p> <p>* Mat. corpo: omettere se alluminio, S=acciaio Body material: omit if aluminium, S=steel</p> <p>G: ghiera . ring P: vite con esag. incassato - leakproof hex. socket screw</p> <p>* R: pomolo . handknob K: pomolo a scatti . calibrated handknob Regolazioni . Adjustements</p>	<p>Guarnizioni . Seals: V=Viton *</p> <p>Omettere se BUNA-N . Omit if BUNA-N</p> <p>VM210 - Valvola di massima pressione Omettere se non richiesta *</p> <p>VM210 . main relief valve Omit if not requested</p>
---	---