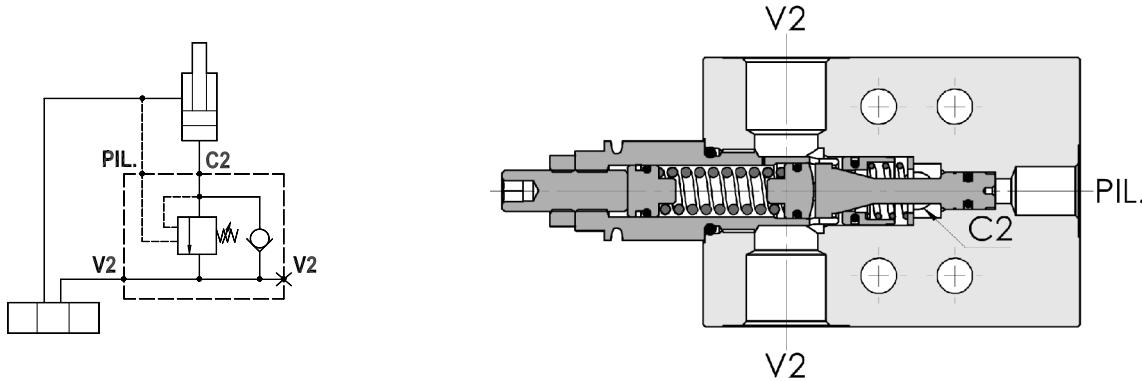




**Valvola overcenter singola, montaggio a flangia, SAE 6000**  
**Single overcenter valve, gasket mounted, SAE 6000**

Rev.07-2022/07

**SPECIFICHE TECNICHE**

**Materiali:** corpo in acciaio zincato. I componenti interni sono in acciaio trattato termicamente.

**Portata max.:** fino a 50 l/min

**Taratura max.:** 350 bar

**Rapporto di pilotaggio:** 1 : 4.25 (1 : 8, 1 : 11 su richiesta)

**Regolazione pressione:** mediante vite

**Campo di regolazione pressione:** vedere pag. 02

**TECHNICAL SPECIFICATIONS**

**Materials:** body is steel made zinc plated. Internal parts are in hardened steel.

**Rated flow:** up to 50 l/min

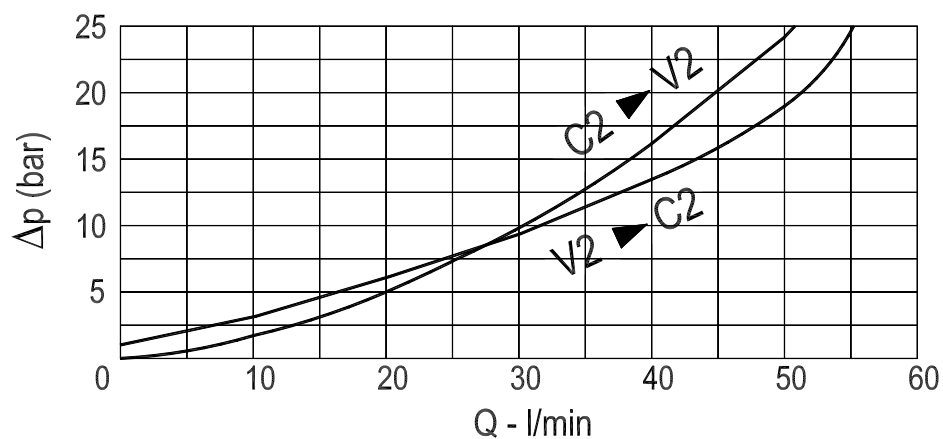
**Max. setting:** 350 bar

**Pilot ratio:** 1 : 4.25 (1 : 8, 1 : 11 on request)

**Adjustment means:** leakproof screw adjustment

**Adjustable pressure range:** see page 02

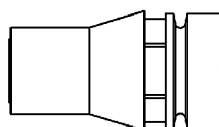
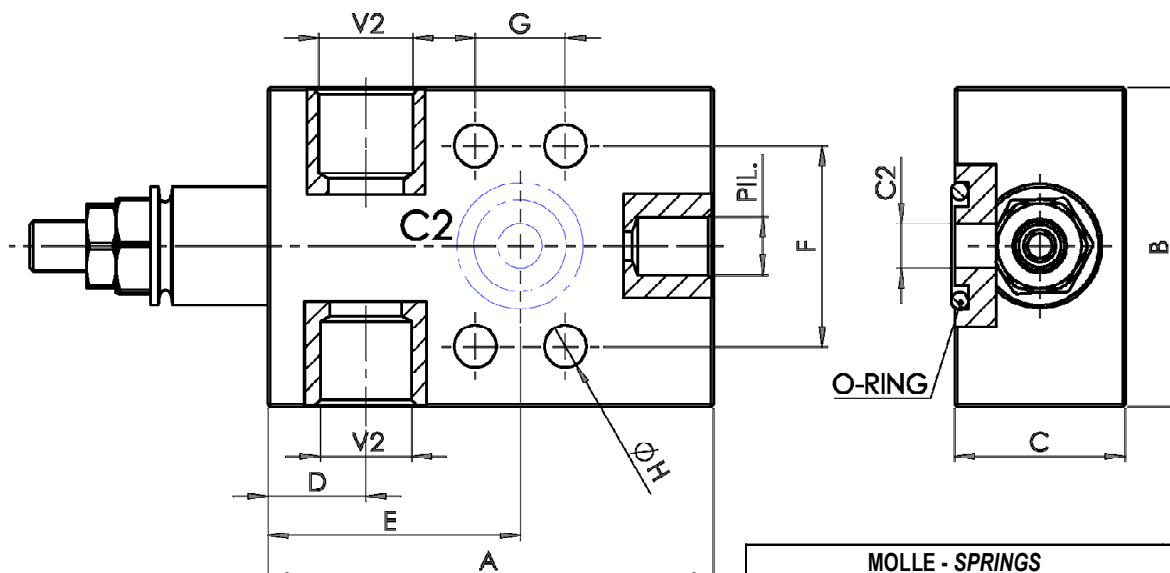
**DIAGRAMMA PERDITE DI CARICO**  
**PRESSURE DROP CURVES**





**Valvola overcenter singola, montaggio a flangia, SAE 6000**  
**Single overcenter valve, gasket mounted, SAE 6000**

Rev.07-2022/07



**Cappello antimanomissione.**  
**Codice di ordinazione: 9006800010**

**Tamperproof cap.**  
**Ordering code: 9006800010**

MOLLE - SPRINGS				*
Codice Code	Rapp. pil. Pilot ratio	Campo taratura min.-max. bar Adjustable pressure range bar	Increment. press. bar/giro vite Pressure increase bar/turn	Taratura standard bar Standard setting bar
<b>20</b>	1 : 4.25	60 - 210	42	170
	1 : 8	60 - 220	50	
	1 : 11	60 - 250	70	
<b>35</b>	1 : 4.25	80 - 350	107	280
	1 : 8	100 - 350	78	
	1 : 11	80 - 350	109	

TIPO TYPE	V2	C2	O-RING	PIL.	A	B	C	D	E	F	G	H	PESO WEIGHT
	BSPP	mm	mm	BSPP	mm	mm	mm	mm	mm	mm	mm	mm	Kg
FPO 50 S-1/2"-1F-SAE	1/2"	1/2" SAE 6000	18.64x3.53	1/4"	90	65	34.5	19	51	40.5	18.2	8.5	1,000

**ESEMPIO DI ORDINAZIONE - ORDERING CODE EXAMPLE**

**F P O** **5 0** **S** **1 / 2** **1 F** **S A E** **2 0** **B** **\***

\*  $\frac{20}{25} \pm \frac{25}{35}$

Campi di taratura pressione - Adjustable pressure range

Rapporto di pilotaggio . Pilot ratio

\* Omettere se standard . Omit if standard

B = 1 : 8, 1 : 11

Guarnizioni . Seals:

V=Viton \*

Omettere se BUNA-N

Omit if BUNA-N