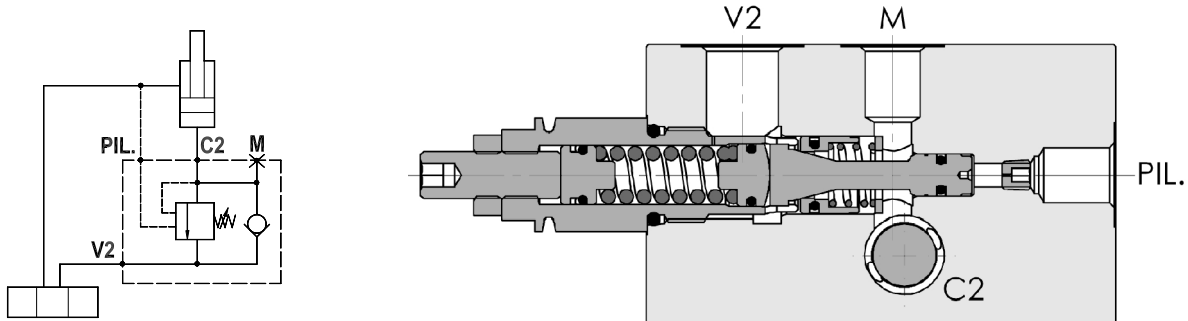




Valvola overcenter singola, montaggio con vite forata, attacco manometro
Single overcenter valve, drilled screw version, pressure gauge port

Rev.06-2022/07

**SPECIFICHE TECNICHE**

Materiali: corpo in acciaio zincato. I componenti interni sono in acciaio trattato termicamente.

Portata max.: fino a 70 l/min

Taratura max.: 350 bar

Rapporto di pilotaggio: 1 : 4.25 (a richiesta 1 : 2.7, 1 : 8, 1 : 11)

Regolazione pressione: mediante vite

Campo di regolazione pressione: vedere pag. 02

TECHNICAL SPECIFICATIONS

Materials: body is steel made zinc plated. Internal parts are in hardened steel.

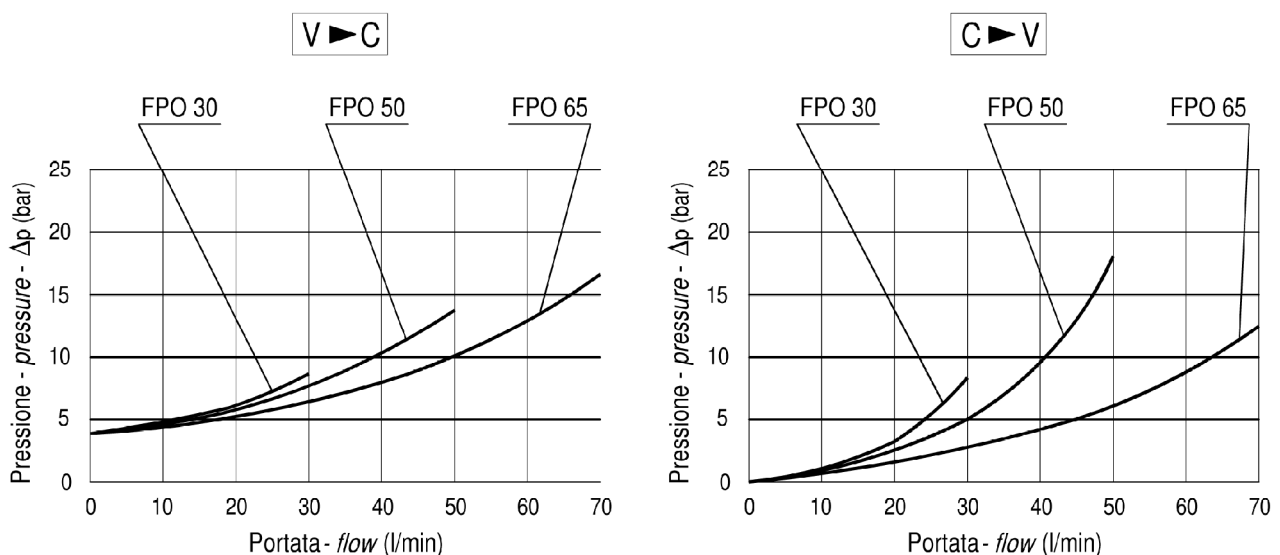
Rated flow: up to 70 l/min

Max. setting: 350 bar

Pilot ratio: 1 : 4.25 (1 : 2.7, 1 : 8 and 1 : 11 on request)

Adjustment means: leakproof screw adjustment

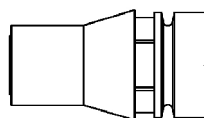
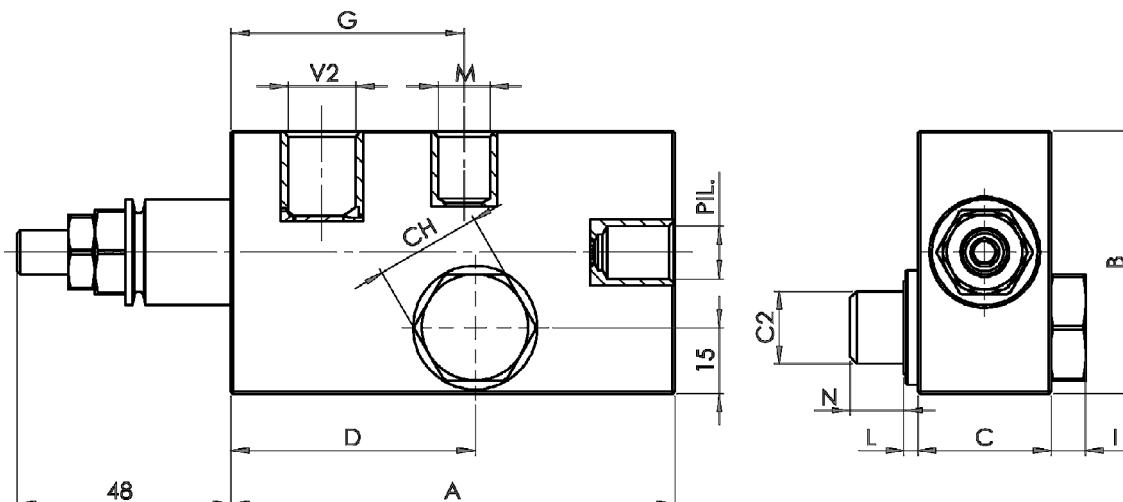
Adjustable pressure range: see page 02

DIAGRAMMA PERDITE DI CARICO
PRESSURE DROP CURVES



Valvola overcenter singola, montaggio con vite forata, attacco manometro
Single overcenter valve, drilled screw version, pressure gauge port

Rev.06-2022/07



Cappello antimanomissione.
Codice di ordinazione: 9006800010

Tamperproof cap.
Ordering code: 9006800010

MOLLE - SPRINGS				*
Codice Code	Rapp. pil. Pilot ratio	Campo taratura min.-max. bar Adjustable pressure range bar	Increment. press. bar/giro vite Pressure increase bar/turn	Taratura standard bar Standard setting bar
20	1 : 2.7	70 - 230	70	170
	1 : 4.25	60 - 210	42	
	1 : 8	60 - 220	50	
	1 : 11	60 - 250	70	
35	1 : 2.7	120 - 330	80	280
	1 : 4.25	80 - 350	107	
	1 : 8	100 - 350	78	
	1 : 11	80 - 350	109	

TIPO TYPE	V2-C2	PIL.	A	B	C	D	E	F	G	I	L	M	N	O	CH	PESO WEIGHT
	BSPP	BSPP	mm	mm	mm	mm	mm	mm	mm	mm	mm	BSPP	mm	mm	mm	Kg
FPO 50 S-3/8"-V-L-M	3/8"	1/4"	100	60	30	55	15	20.5	52.5	8	3	1/4"	12	32	24	1,450

ESEMPIO DI ORDINAZIONE - ORDERING CODE EXAMPLE

F P O * S 3 / 8 V L M * * *

* "30" / "50" / "65":
 Portata massima - Rated flow

* "20" / "35":
 Campi di taratura pressione - Adjustable pressure range

B = 1 : 8, C = 1 : 11, D = 1 : 2.7
 * Rapporto di pilotaggio - Pilot ratio
 Omettere se standard - Omit if standard

Guarnizioni - Seals:
 V=Viton *
 Omettere se BUNA-N
 Omit if BUNA-N