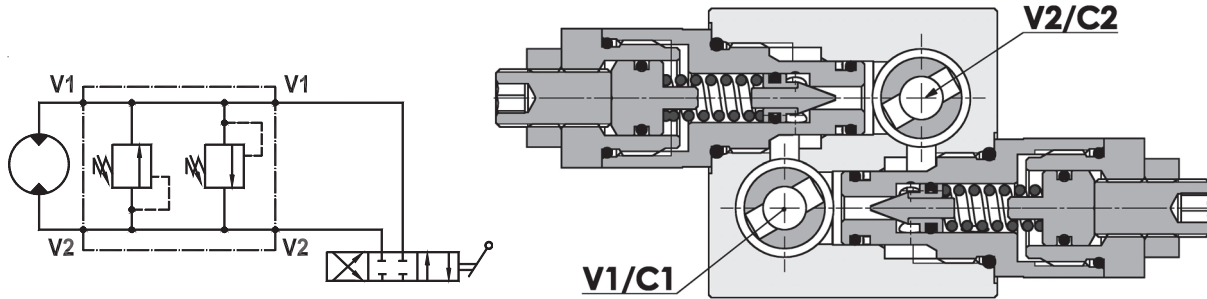




**Valvola di massima doppia incrociata, flangiabile su motori Danfoss serie "OMM"**  
**Dual cross main pressure relief valve, flangeable on Danfoss motors "OMM" series**

Rev.03-2010/10



**SPECIFICHE TECNICHE**

**Materiali:** cartuccia in acciaio zincato, parti interne in acciaio trattato termicamente. Corpo in lega di alluminio, viti forate in acciaio zincato.

**Portata:** 15 l/min

**Taratura max.:** 350 bar

**Pressione max.:** 250 bar

**Regolazione pressione:** mediante vite o volantino (P/R)

**TECHNICAL SPECIFICATIONS**

**Materials:** cartridge in steel zinc plated, internal parts are in hardened steel. Body is in high strength aluminium alloy, drilled screw in steel zinc plated.

**Rated flow:** 15 l/min

**Max. setting:** 350 bar

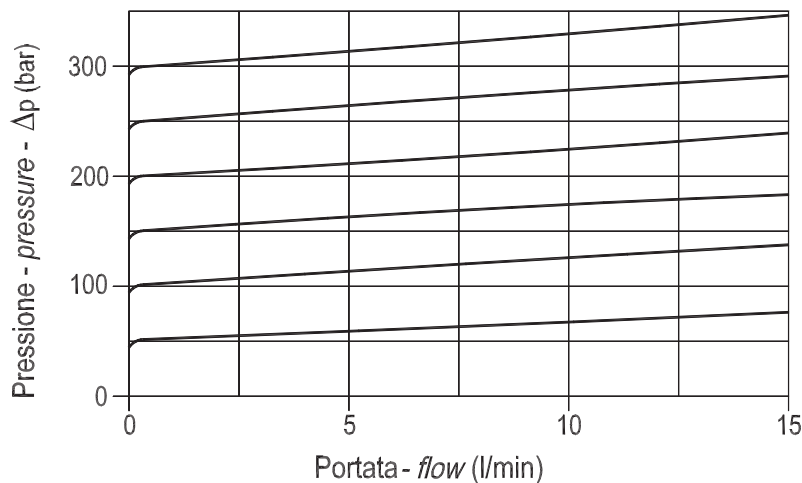
**Max. pressure:** 350 bar

**Adjustement means:** leakproof screw or handknob (P/R)

**DIAGRAMMA PERDITE DI CARICO - PRESSURE DROP CURVES**

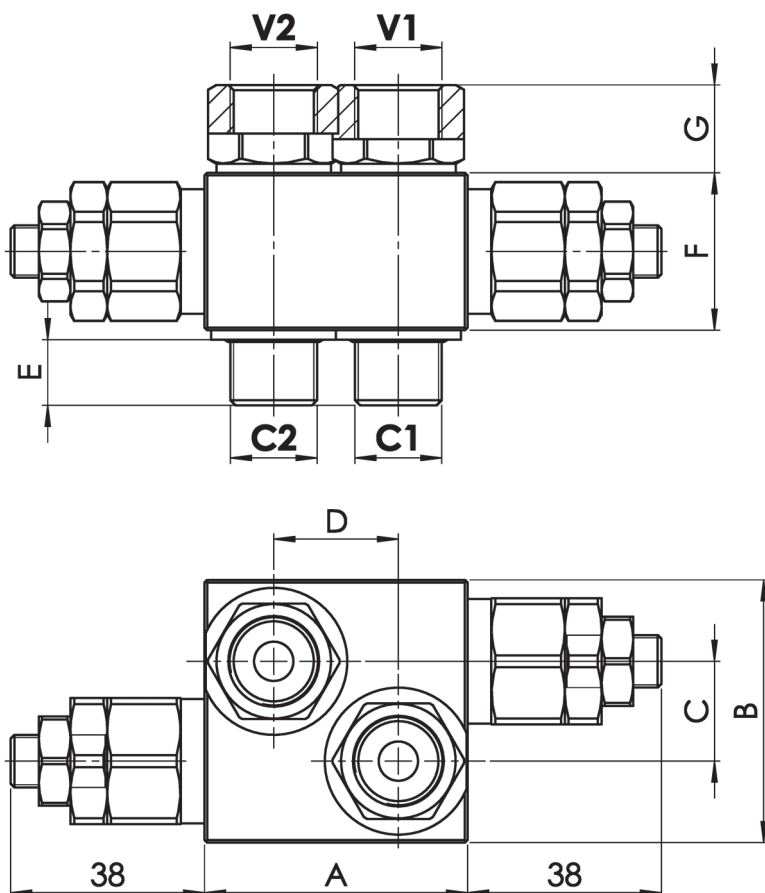
Viscosità olio 24 mm<sup>2</sup>/sec. (3,5 °E)  
 Temperatura 50 °C

Oil viscosity 24 mm<sup>2</sup>/sec. (3,5 °E)  
 Temperature 50 °C

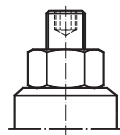
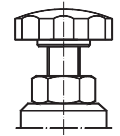
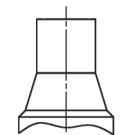


**Valvola di massima doppia incrociata, flangiabile su motori Danfoss serie "OMM"**  
**Dual cross main pressure relief valve, flangeable on Danfoss motors "OMM" series**

Rev.03-2010/10



MOLLE - SPRINGS				*
Codice Code	Campo taratura min.-max. bar Adjustable pressure range bar	Increment. press. bar/giro vite Pressure increase bar/turn	Taratura standard bar Standard setting bar	Colore Color
<b>05</b>	5 - 60	15	5	Bianco White
<b>10</b>	20 - 130	30	20	Giallo Yellow
<b>20</b>	40 - 240	65	40	Verde Green
<b>35</b>	50 - 350	100	50	Rosso Red

REGOLAZIONI - ADJUSTEMENTS		*
Codice Code	Tipo - Type	
<b>P</b>	Vite esterna con esagono incassato Leakproof hex. socket screw	
<b>R</b>	Volantino e dado Handknob and locknut	
<b>Z</b>	Cappello antimanomissione Tamperproof cap	

TIPO TYPE	PORTATA MAX. MAX. FLOW	V1 V2	A	B	C	D	E	F	G	PESO WEIGHT
	L/MIN	BSPP	mm	mm	mm	mm	mm	mm	mm	Kg
FPM D 15 DV D1 P 3/8	15	3/8"	50	50	19	23.7	13	30	17	0.550

**ESEMPIO DI ORDINAZIONE - ORDERING CODE EXAMPLE**

**F P M D 1 5 D V D 1 P 3 / 8 2 0 \***

\* P/R/Z:  
Regolazioni - Adjustements

Guarnizioni - Seals:  
V=Viton \*  
Omettere se BUNA-N - Omit if BUNA-N

"05" / "10" / "20" / "35":  
Campi di taratura pressione \*  
Adjustable pressure