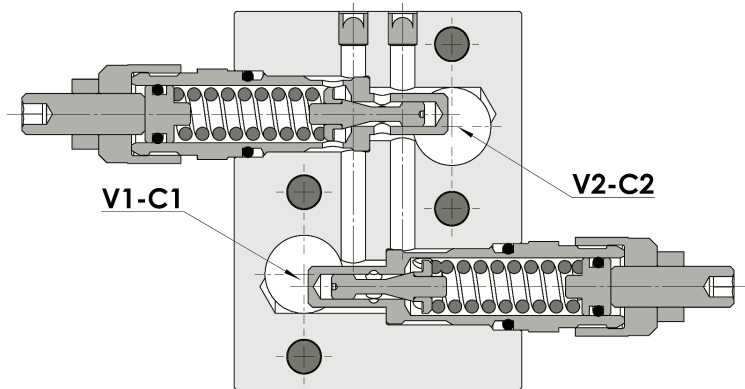
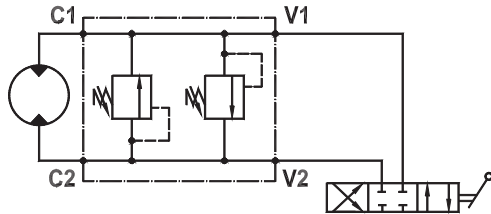




Valvola di massima doppia incrociata, flangiabile su motori Danfoss serie "OMP/R/H"
Dual cross main pressure relief valve, flangeable on Danfoss motors "OMP/R/H" series

Rev.04-2013/05



SPECIFICHE TECNICHE

Materiali: cartuccia in acciaio zincato giallo, parti interne in acciaio trattato termicamente. Corpo in lega di alluminio.

Portata max.: 40 l/min

Taratura max.: 350 bar

Pressione max.: 250 bar

Regolazione pressione: mediante vite o volantino (P/R)

Peso: 1,250 Kg

TECHNICAL SPECIFICATIONS

Materials: cartridge in steel zinc plated, internal parts in hardened steel. Body is in high strenght aluminium alloy.

Rated flow: 40 l/min

Max. setting: 350 bar

Max. pressure: 250 bar

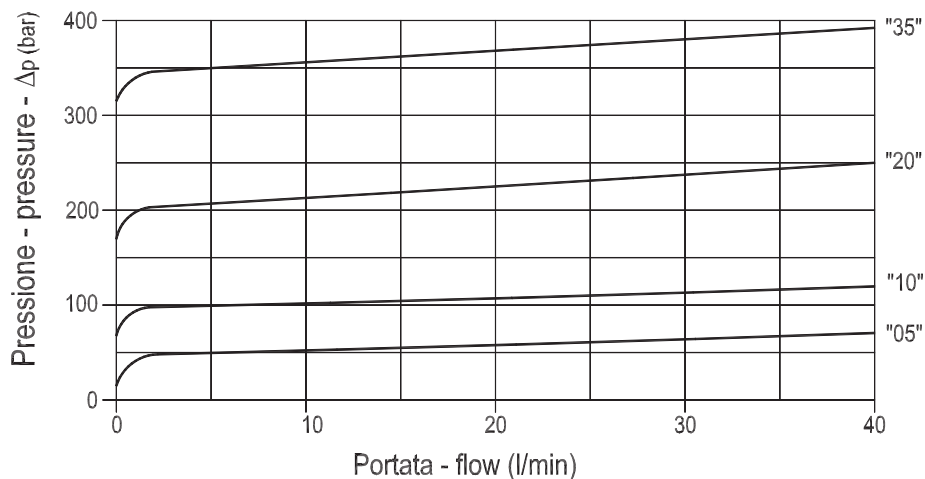
Adjustment means: leakproof screw or handknob (P/R)

Weight: 1.250 Kg

DIAGRAMMA PERDITE DI CARICO - PRESSURE DROP CURVES

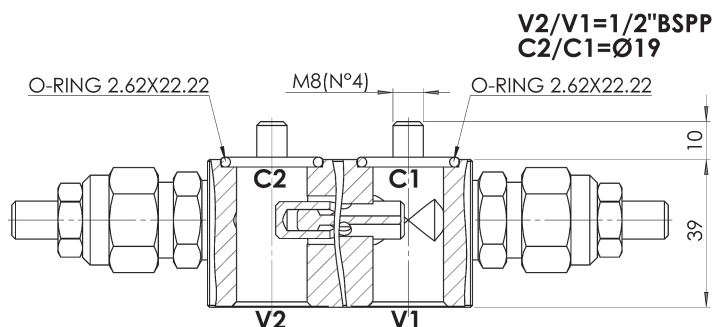
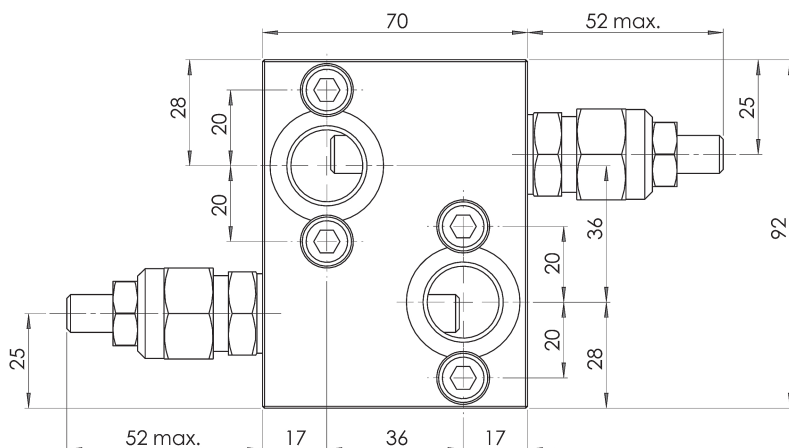
Viscosità olio 24 mm²/sec. (3,5 °E)
 Temperatura 50 °C

Oil viscosity 24 mm²/sec. (3,5 °E)
 Temperature 50 °C

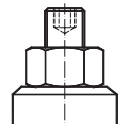
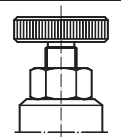
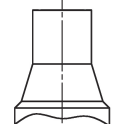


Valvola di massima doppia incrociata, flangiabile su motori Danfoss serie "OMP/R/H"
Dual cross main pressure relief valve, flangeable on Danfoss motors "OMP/R/H" series

Rev.04-2013/05



MOLLE - SPRINGS				*
Codice Code	Campo taratura min.-max. bar Adjustable pressure range bar	Increment. press. bar/giro vite Pressure increase bar/tum	Taratura standard bar Standard setting bar	Colore Color
05	5 - 50	10	5	Bianco White
10	30 - 100	20	30	Giallo Yellow
20	50 - 220	40	50	Verde Green
35	80 - 350	80	80	Rosso Red

REGOLAZIONI - ADJUSTEMENTS		*
Codice Code	Tipo - Type	
P	Vite esterna con esagono incassato Leakproof hex. socket screw	
R	Volantino e dado Handknob and locknut	
Z	Cappello antimanomissione Tamperproof cap	

ESEMPIO DI ORDINAZIONE - ORDERING CODE EXAMPLE

F P M **D** **4 0** **DF** **D 2** **P** **1 / 2** **2 0** *****

* P/R/Z:
Regolazioni - Adjustements

Guarnizioni - Seals:
V=Viton *
Omettere se BUNA-N - Omit if BUNA-N

"05" / "10" / "20" / "35":
Campi di taratura pressione *
Adjustable pressure