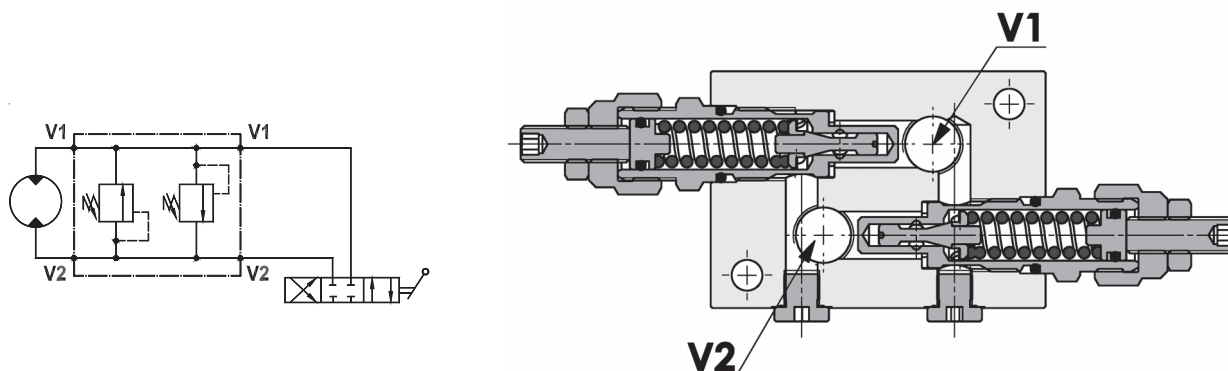


**Valvole di regolazione pressione doppie incrociate ad azione diretta**  
**Dual cross direct acting relief valves line mounted version**

Rev.01-2010/02



**SPECIFICHE TECNICHE**

**Materiali:** cartucce in acciaio zincato, parti interne in acciaio trattato termicamente. Corpo in acciaio.

**Portata:** 40 l/min

**Taratura max.:** 350 bar

**Pressione max.:** 350 bar

**Regolazione pressione:** mediante vite o volantino (P/R)

**Peso:** 1,450 Kg

**TECHNICAL SPECIFICATIONS**

**Materials:** cartridge in steel zinc plated, internal parts are in hardened steel. Steel body, zinc plated.

**Rated flow:** 40 l/min

**Max. setting:** 350 bar

**Max. pressure:** 350 bar

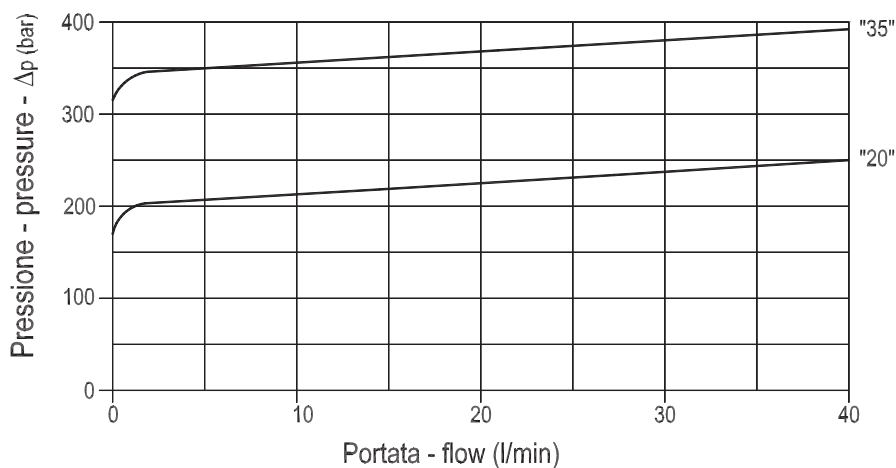
**Adjustment means:** leakproof screw or handknob (P/R)

**Weight:** 1,450 Kg

**DIAGRAMMA PERDITE DI CARICO - PRESSURE DROP CURVES**

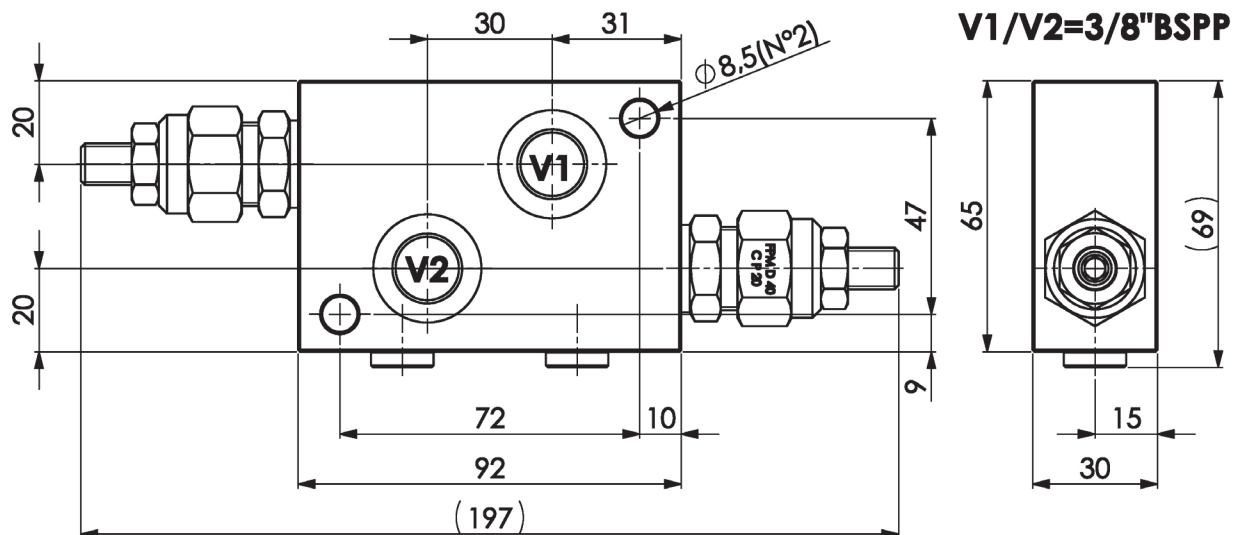
Viscosità olio 24 mm<sup>2</sup>/sec. (3,5 °E)  
 Temperatura 50 °C

Oil viscosity 24 mm<sup>2</sup>/sec. (3,5 °E)  
 Temperature 50 °C

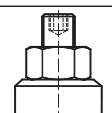
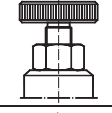



**Valvole di regolazione pressione doppie incrociate ad azione diretta**  
**Dual cross direct acting relief valves line mounted version**

Rev.01-2010/02



MOLLE - SPRINGS *				
Codice Code	Campo taratura min.-max. bar Adjustable pressure range bar	Increment. press. bar/giro vite Pressure increase bar/turn	Taratura standard bar Standard setting bar	Colore Color
20	50 - 220	40	50	Verde Green
35	80 - 350	80	80	Rosso Red

REGOLAZIONI - ADJUSTEMENTS *		
Codice Code	Tipo - Type	
P	Vite esterna con esagono incassato Leakproof hex. socket screw	
R	Volantino e dado Handknob and locknut	
Z	Cappello antimanomissione Tamperproof cap	

**ESEMPIO DI ORDINAZIONE - ORDERING CODE EXAMPLE**

**FPM D 40 IL P 3/8 S 20 SP-08N**

\* P/R/Z:  
Regolazioni - Adjustements

"20" / "35":  
Campi di taratura pressione - Adjustable pressure range \*