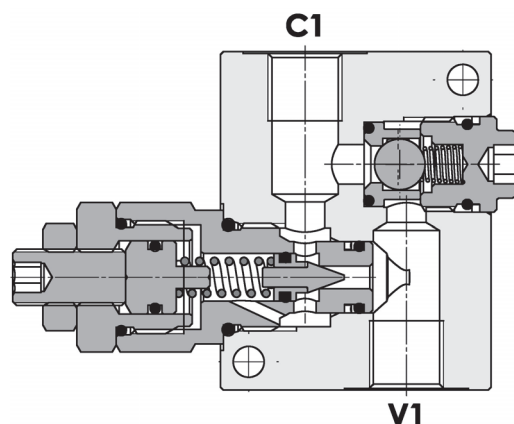
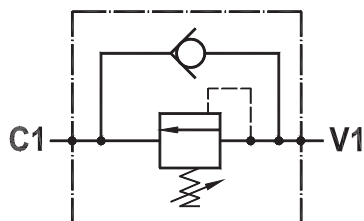




Valvola di sequenza ad azione diretta, montaggio in linea
Direct acting sequence valve, line mounted

Rev.02-2010/08



SPECIFICHE TECNICHE

Materiali: cartuccia in acciaio zincato, parti interne in acciaio trattato termicamente. Blocchetto in lega di alluminio o acciaio (su richiesta).

Portata: 15 l/min

Taratura max.: 350 bar

Pressione max.: 250 bar (std) - 350 bar (ver.S)

Regolazione pressione: mediante vite o volantino (P/R)

Peso: 0,360 Kg (std) - 0,540 Kg (ver. S)

TECHNICAL SPECIFICATIONS

Materials: cartridge in steel zinc plated, internal parts are in hardened steel. Body is in high strenght aluminium alloy or steel (on request).

Rated flow: 15 l/min

Max. setting: 350 bar

Max. pressure: 250 bar (std) - 350 bar (ver.S)

Adjustement means: leakproof screw or handknob (P/R)

Weight: 0,360 Kg (std) - 0,540 Kg (ver. S)

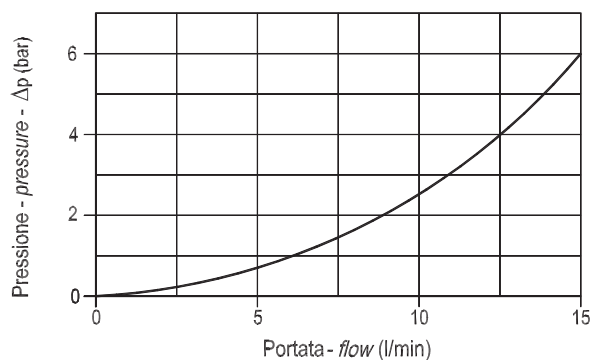
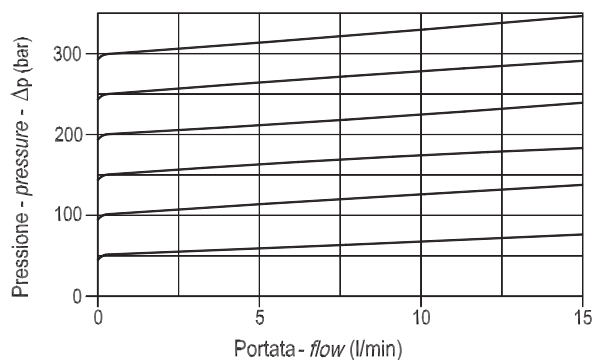
DIAGRAMMA PERDITE DI CARICO - PRESSURE DROP CURVES

Viscosità olio 24 mm²/sec. (3,5 °E)
 Temperatura 50 °C

Oil viscosity 24 mm²/sec. (3,5 °E)
 Temperature 50 °C

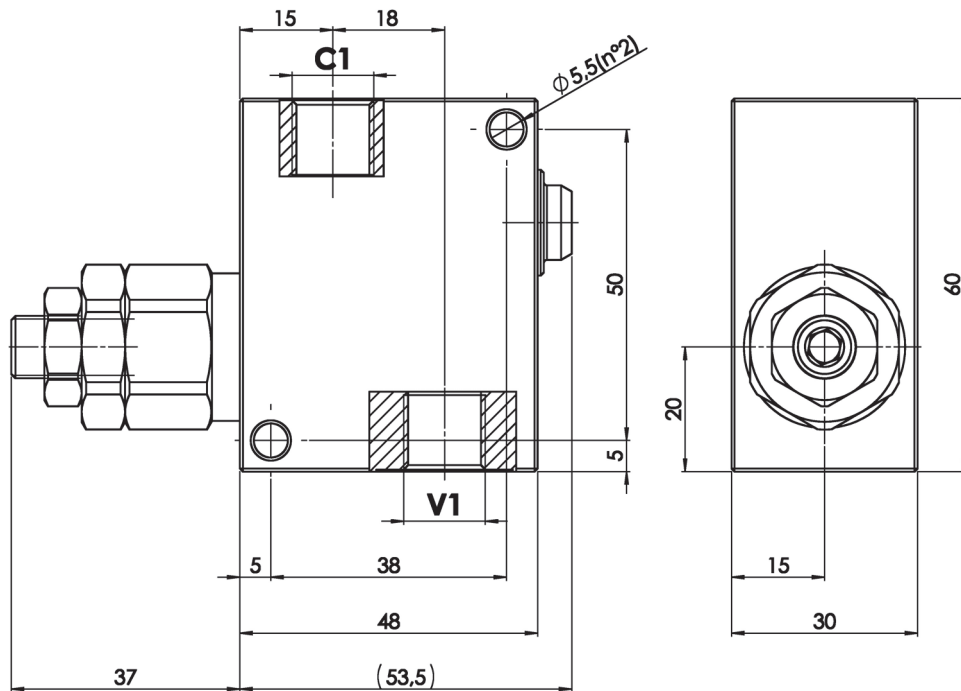
C1 ► V1

V1 ► C1

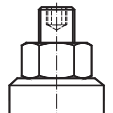

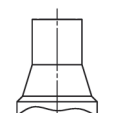


Valvola di sequenza ad azione diretta, montaggio in linea
Direct acting sequence valve, line mounted

Rev.02-2010/08



MOLLE - SPRINGS *				
Codice Code	Campo taratura min.-max. bar Adjustable pressure range bar	Increment. press. bar/giro vite Pressure increase bar/turn	Taratura standard bar Standard setting bar	Colore Color
05	5 - 60	15	5	Bianco White
10	20 - 130	30	20	Giallo Yellow
20	40 - 240	65	40	Verde Green
35	50 - 350	100	50	Rosso Red

REGOLAZIONI - ADJUSTEMENTS *		
Codice Code	Tipo - Type	
P	Vite esterna con esagono incassato Leakproof hex. socket screw	
R	Volantino e dado Handknob and locknut	
Z	Cappello antimanomissione Tamperproof cap	

ESEMPIO DI ORDINAZIONE - ORDERING CODE EXAMPLE

F P S Q D 1 5 C B P 1 / 4 S 3 5 *

* P/R/Z:
Regolazioni - Adjustements

* Materiale blocco: omettere se alluminio, S=acciaio
Body material: omit if aluminium, S= steel

Guarnizioni - Seals:
V=Viton *
Omettere se BUNA-N - Omit if BUNA-N

"10" / "20" / "35":
Campi di taratura *
Adjustable pressure range