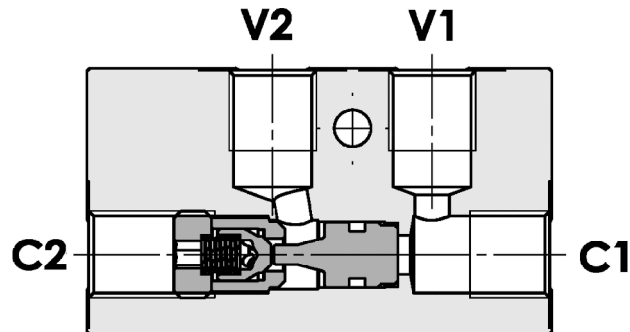
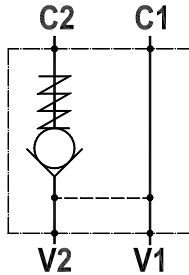




Valvola di blocco pilotata semplice, montaggio in linea
Single pilot operated check valve, line mounted

Rev.05-2022/06



SPECIFICHE TECNICHE

Materiali: corpo acciaio zincato. I componenti interni sono in acciaio trattato termicamente e rettificati.

Portata max.: 20 l/min

Pressione max.: 350 bar

Pressione di apertura: standard 3 bar, a richiesta 8 bar

Rapp. di pilotaggio: 1:4

Peso: 0.360 Kg

TECHNICAL SPECIFICATIONS

Materials: body in zinc plated steel. Internal parts are in hardened and ground steel.

Rated flow: 20 l/min

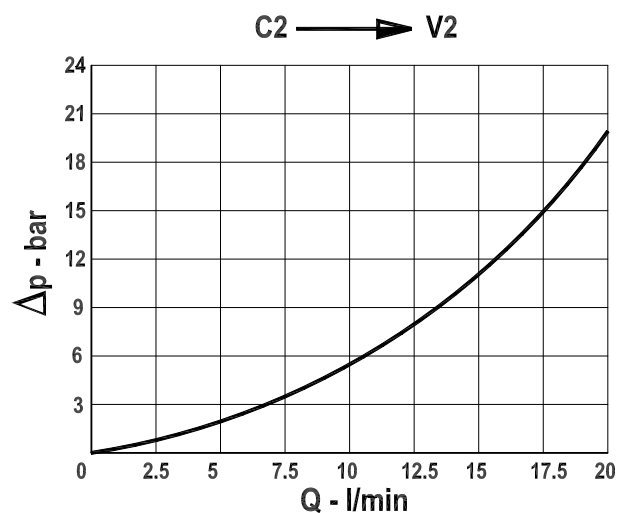
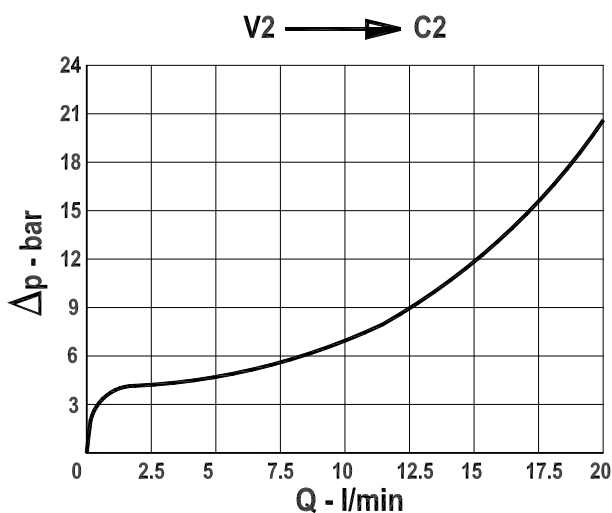
Max. pressure: 350 bar;

Cracking pressure: 3 bar standard, 8 bar on request

Pilot ratio: 1:4

Weight: 0.360 Kg

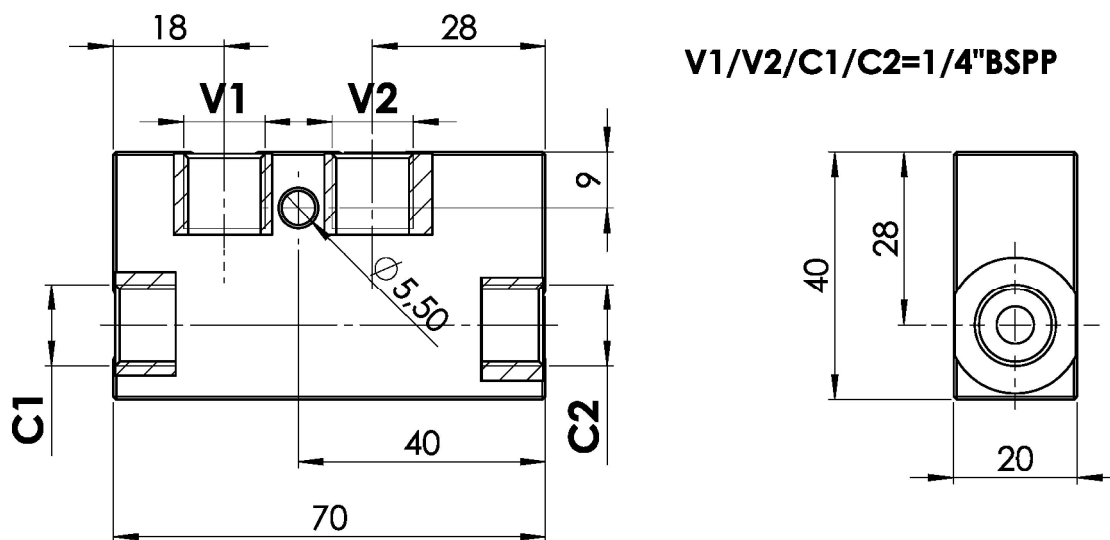
DIAGRAMMA PERDITE DI CARICO PRESSURE DROP CURVES





Valvola di blocco pilotata semplice, montaggio in linea
Single pilot operated check valve, line mounted

Rev.05-2022/06

**ESEMPIO DI ORDINAZIONE - ORDERING CODE EXAMPLE****F P S L E 1 / 4 G * S ***

* Guarnizione sul pilota, omettere se non richiesta
With o-ring on pilot valve, omit if not requested

3 bar (std) . 8 bar

* Pressione apertura ritegno, omettere se std
Cracking pressure, omit if std

Guarnizioni . Seals:
V=Viton *
Omettere se BUNA-N . Omit if BUNA-N