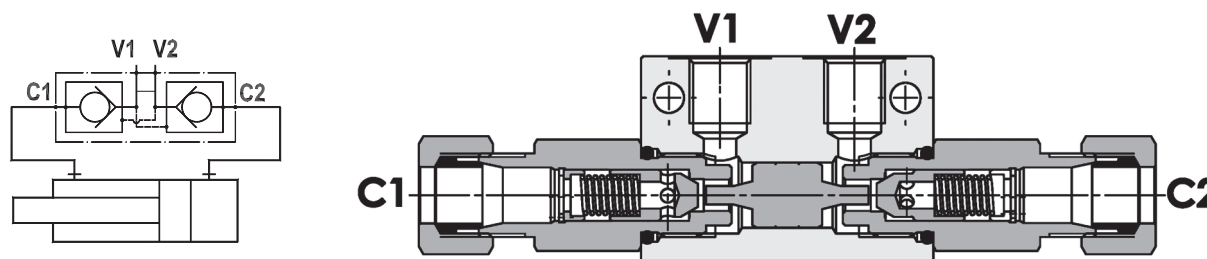


Valvola di blocco pilotata doppia, predisposta per 2 raccordi
Double pilot operated check valve, prepared for 2 union

Rev.02-2010/09



SPECIFICHE TECNICHE

Materiali: corpo in acciaio zincato. I componenti interni sono in acciaio trattato termicamente e rettificati.

Portata max.: fino a 20 l/min

Pressione max.: vedere tabella pag. 02

Pressione di apertura: standard 2 bar, a richiesta 5-10 bar

Connessioni C1/C2 predisposta per raccordo ad occhio con tubo diam.12 mm

TECHNICAL SPECIFICATIONS

Materials: zinc plated steel body. Internal parts are in hardened and ground steel.

Rated flow: up to 20 l/min

Max. pressure: see data sheet page 02

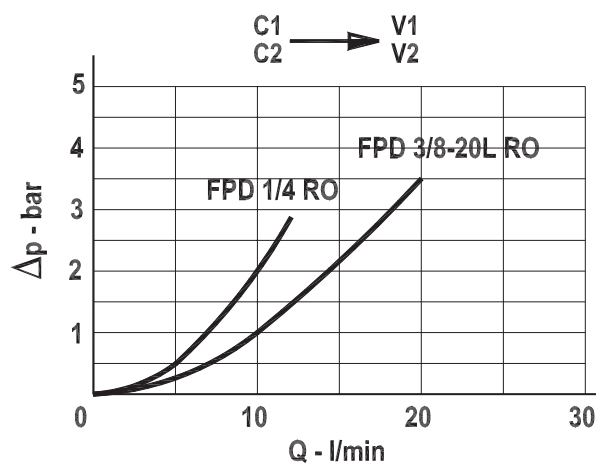
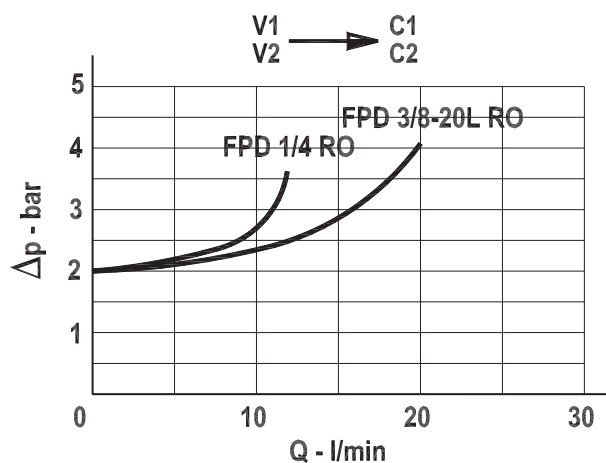
Cracking pressure: 2 bar standard, 5-10 bar on request

Ports C1/C2 predisposed for banjo with union diameter 12 mm

DIAGRAMMA PERDITE DI CARICO - PRESSURE DROP CURVES

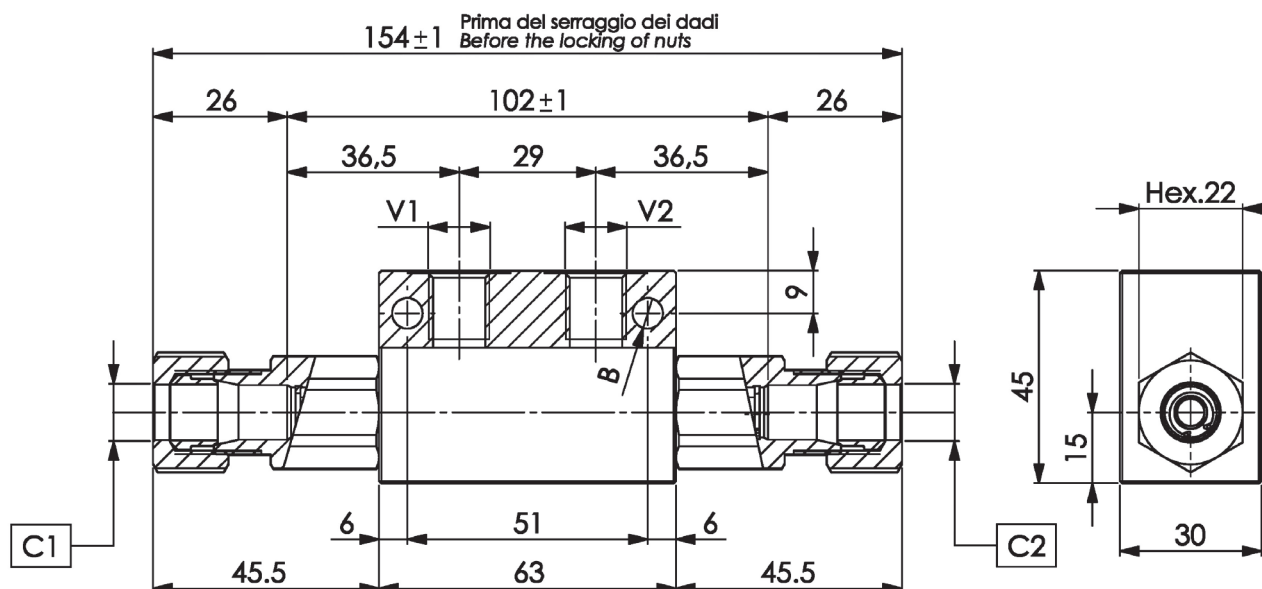
Viscosità olio 24 mm²/sec. (3,5 °E)
 Temperatura 50 °C

Oil viscosity 24 mm²/sec. (3,5 °E)
 Temperature 50 °C



Valvola di blocco pilotata doppia, predisposta per 2 raccordi
Double pilot operated check valve, prepared for 2 union

Rev.02-2010/09



TIPO TYPE	PORTATA MAX. MAX FLOW	PRESSIONE MAX. MAX PRESSURE	V1 - V2	C1 - C2	B	RAPP. DI PILOTAGGIO PILOT RATIO	PESO WEIGHT
	L/MIN	BAR	BSPP	mm	mm		Kg
FPD 1/4 2RO SR	12	250	1/4"	12	6.5	1 : 4	0.760
* FPD 3/8-20L 2RO SR	20	250	3/8"	12	-	1 : 4	0.750

* La valvola FPD 3/8"-20L 2RO SR viene fornita senza fori di fissaggio - valve FPD 3/8"-20L 2RO SR is supplied without fixing holes

Per l'acquisto di raccordi ad occhio di dimensioni standard, vedere sezione W
 For purchase standard banjo unions, see section W

ESEMPIO DI ORDINAZIONE - ORDERING CODE EXAMPLE

FPD **3 / 8 - 2 0 L** **2 R O** **S R** **5** **G** *****

1/4 - 1/4" BSPP
 * 3/8-20L - 3/8" BSPP
 Connessioni - Port sizes

2 bar (std) - 5 bar - 10 bar
 * Pressione apertura ritegno, omettere se std
 Cracking pressure, omit if std

Guarnizioni - Seals:
 V=Viton *
 Omettere se BUNA-N - Omit if BUNA-N

Guarnizione sul pilota, omettere se non richiesta *
 With o-ring on pilot valve, omit if not requested