



Tipo / Type

FPSB-*.*

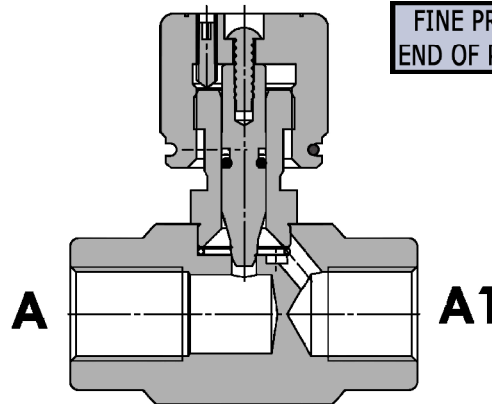
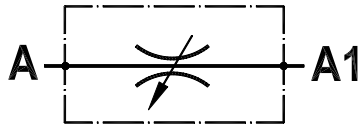
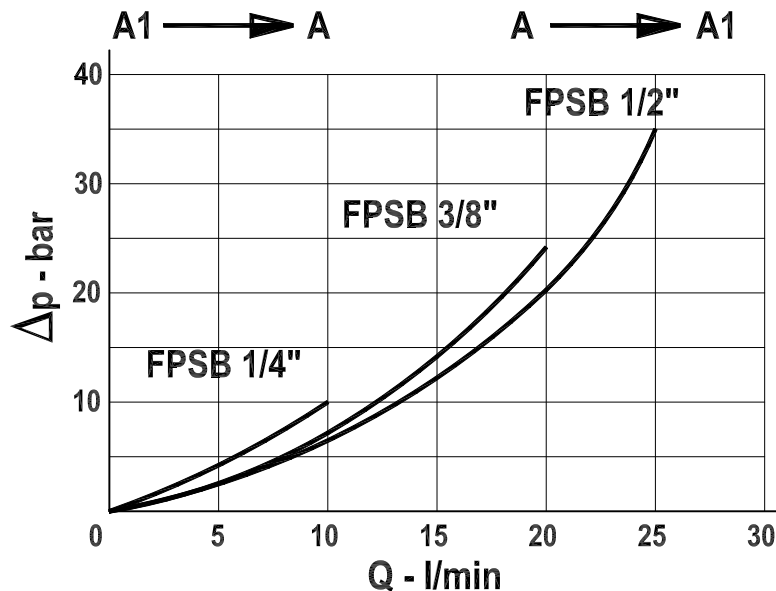
Sez./Section

L

Pag./Page

060/1**Valvola regolatrice di flusso bidirezionale**
In-line double acting flow control valve

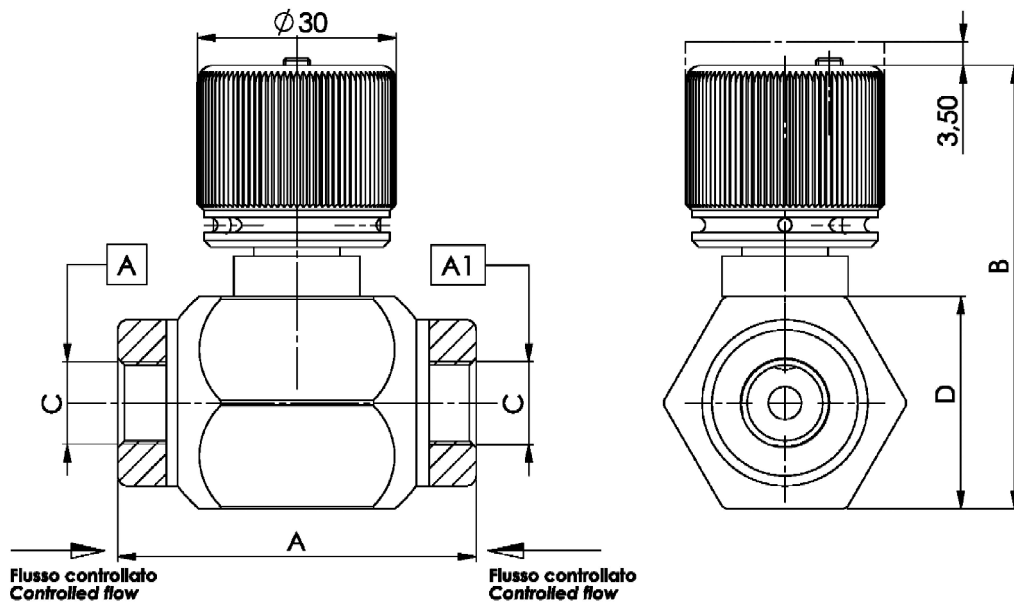
Rev.04-2020/12

FINE PRODUZIONE 31/12/2021
END OF PRODUCTION 31/12/2021**SPECIFICHE TECNICHE****Materiali:** corpo e parti interne in acciaio. La superficie esterna è protetta mediante zincatura.**Portata max.:** fino a 25 l/min**Pressione max.:** 300 bar, vedasi tabella a parte**TECHNICAL SPECIFICATIONS****Materials:** body and internal parts are steel made. External surface zinc plated.**Rated flow:** up to 25 l/min**Max. pressure:** 300 bar, see data sheet**DIAGRAMMA PERDITE DI CARICO**
PRESSURE DROP CURVES**STROZZATORE TUTTO APERTO - FULLY OPEN THROTTLE**



**Valvola regolatrice di flusso bidirezionale
In-line double acting flow control valve**

Rev.04-2020/12



TIPO TYPE	PORTATA MAX. MAX FLOW	PRESSIONE MAX. MAX PRESSURE	A	B	C	D	PESO WEIGHT
	L/MIN	BAR	mm	mm	BSPP	mm	Kg
FPSB 1/4"	12	300	54	64	1/4"	32	0.300
FPSB 3/8"	20	300	62	64	3/8"	32	0.310
FPSB 1/2"	25	280	62	64	1/2"	32	0.310

ESEMPIO DI ORDINAZIONE - ORDERING CODE EXAMPLE

F P S B 1 / 2 *

1/4 . 1/4" BSPP
3/8 . 3/8" BSPP
* 1/2 . 1/2" BSPP
Conessioni - Port sizes

Guarnizioni . Seals:
V=Viton *
Omettere se BUNA-N . Omit if BUNA-N