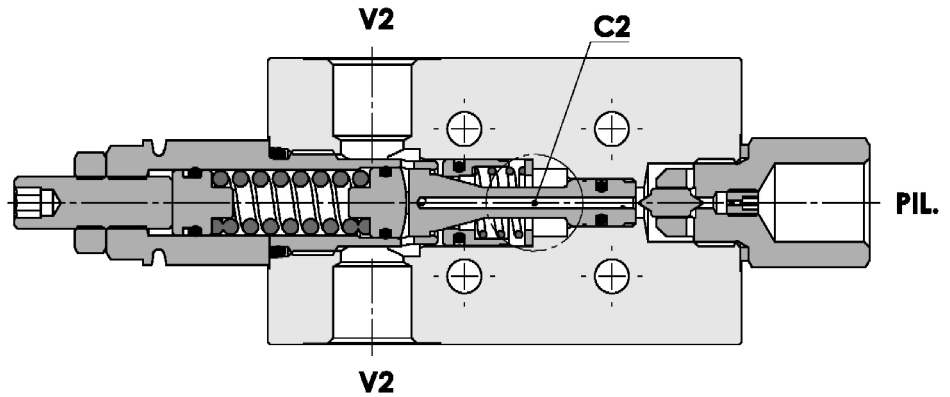
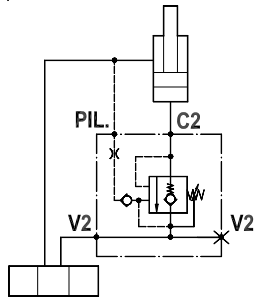




Valvola overcenter singola, montaggio a flangia, pilotaggio a trafilemento
Single overcenter valve, gasket mounted, bleeding pilot

Rev.03-2022/06



SPECIFICHE TECNICHE

Materiali: corpo in acciaio zincato. I componenti interni sono in acciaio trattato termicamente.

Portata max.: fino a 50 l/min

Taratura max.: 350 bar

Rapporto di pilotaggio: 1:2

Regolazione pressione: mediante vite

Campo di regolazione pressione: vedere pag.02

TECHNICAL SPECIFICATIONS

Materials: body is steel made zinc plated. Internal parts are in hardened steel.

Rated flow: up to 50 l/min

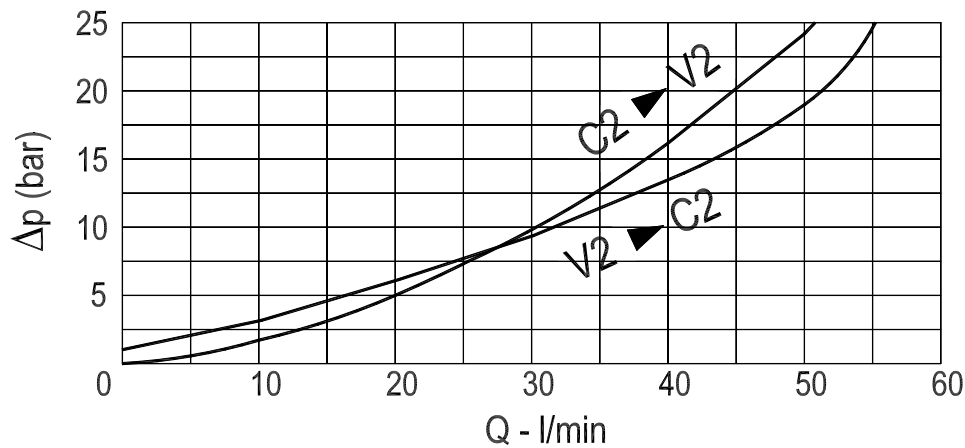
Max. setting: 350 bar

Pilot ratio: 1:2

Adjustment means: leakproof screw adjustment

Adjustable pressure range: see page 02

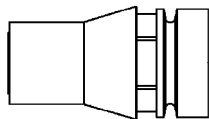
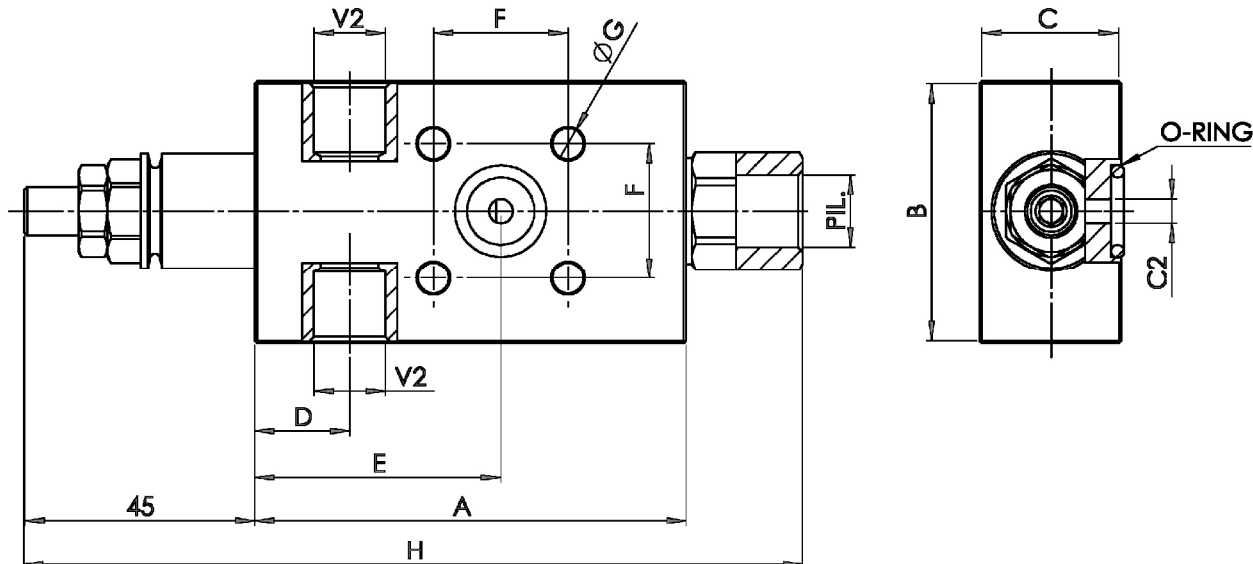
DIAGRAMMA PERDITE DI CARICO
PRESSURE DROP CURVES





Valvola overcenter singola, montaggio a flangia, pilotaggio a trafilemento
Single overcenter valve, gasket mounted, bleeding pilot

Rev.03-2022/06



Cappello antimanomissione.
Codice di ordinazione: 9006800010

Tamperproof cap.
Ordering code: 9006800010

MOLLE - SPRINGS				*
Codice Code	Rapp. pil. Pilot ratio	Campo taratura min.-max. bar Adjustable pressure range bar	Increment. press. bar/giro vite Pressure increase bar/turn	Taratura standard bar Standard setting bar
20	1 : 2	60 - 210	55	170
35	1 : 2	80 - 350	95	280

TIPO TYPE	V2	C2	PIL.	A	B	C	D	E	F	G	H	O-RING	PESO WEIGHT
	BSPP	mm	BSPP	mm	mm	mm	mm	mm	mm	mm	mm	mm	Kg
FPO 50 S-3/8"-1F-BP	3/8"	6	3/8"	90	55	29.5	19.5	51	28	6.5	161.5	13.95x2.62	1,140

ESEMPIO DI ORDINAZIONE - ORDERING CODE EXAMPLE

F P O **5 0** **S** **3 / 8** **1 F** **2 0** **B P** *****

* $\pm 20\%$ / $\pm 5\%$

Campi di taratura pressione - *Adjustable pressure range*

Guarnizioni . *Seals:*

V=Viton *

Omettere se BUNA-N

Omit if BUNA-N