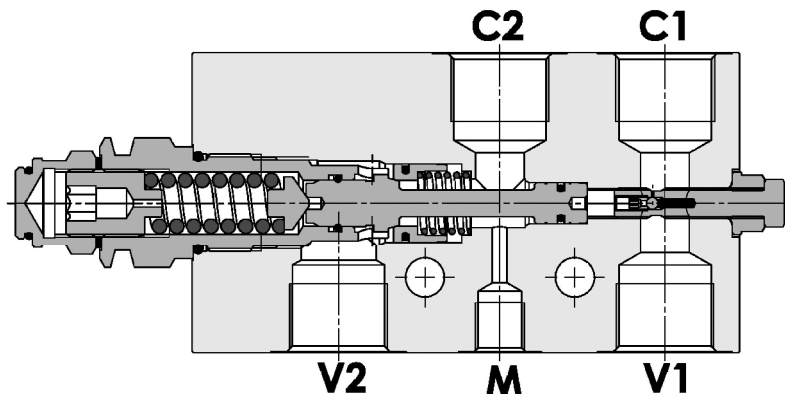
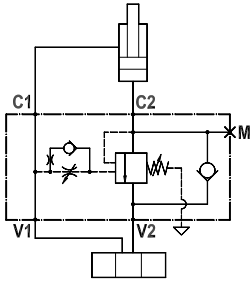




Valvola overcenter singola bilanciata, montaggio in linea e pilotaggio interno, attacco manometro e pilotaggio regolabile
Fully balanced single overcenter valve, line mounted, internal and adjustable pilot, pressure gauge port

Rev.02-2022/08

**SPECIFICHE TECNICHE**

Materiali: corpo in acciaio, protetto mediante zincatura. I componenti interni sono in acciaio trattato termicamente.

Portata: fino a 150 l/min

Taratura max.: 350 bar

Rapporto di pilotaggio: 1 : 4 (a richiesta 1 : 8)

Regolazione pressione: mediante vite

Campo di regolazione pressione: veder pag. 02

TECHNICAL SPECIFICATIONS

Materials: body is steel made. Internal parts are in hardened steel. External surface: zinc plated.

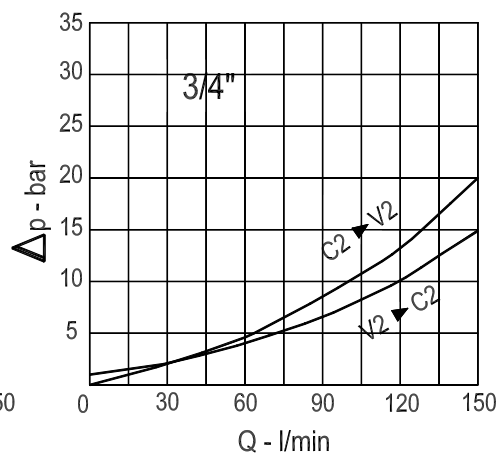
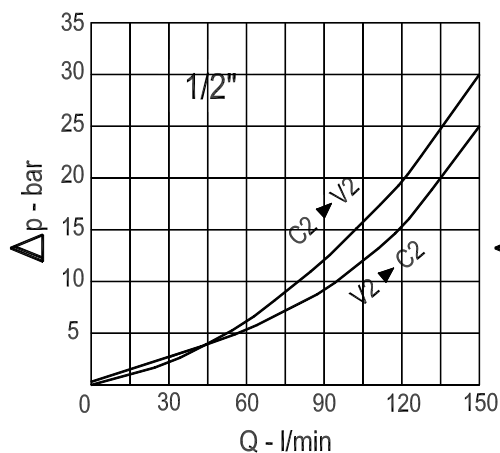
Rated flow: up to 150 l/min

Max. setting: 350 bar

Pilot ratio: 1 : 4 (standard), 1 : 8 on request

Adjustment means: leakproof screw adjustment

Adjustable pressure range: see page 02

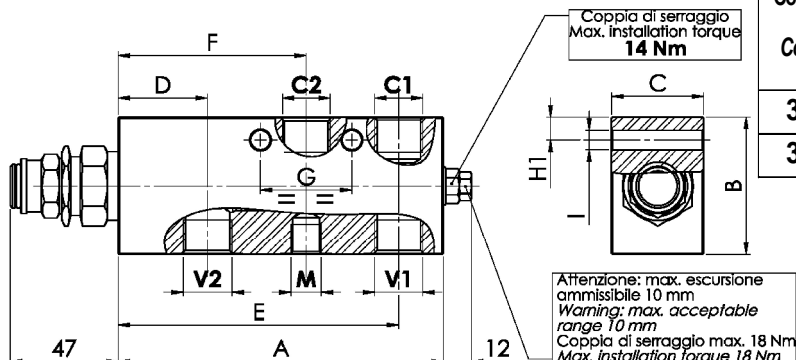
**DIAGRAMMA PERDITE DI CARICO
PRESSURE DROP CURVES**



Valvola overcenter singola bilanciata, montaggio in linea e pilotaggio interno, attacco manometro e pilotaggio regolabile
Fully balanced single overcenter valve, line mounted, internal and adjustable pilot, pressure gauge port

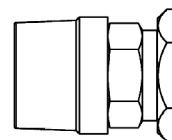
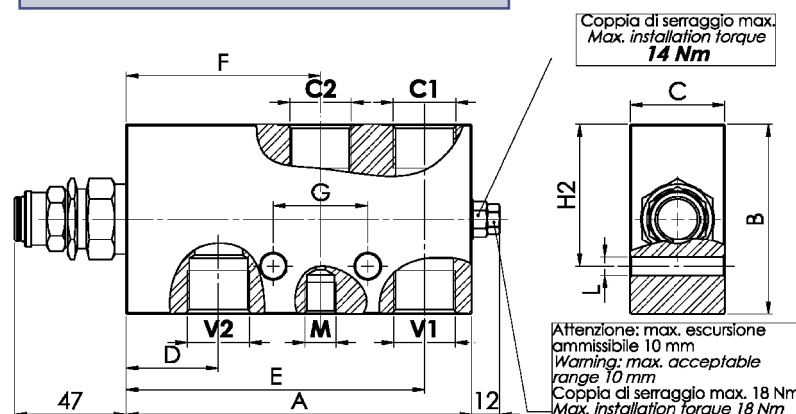
Rev.02-2022/08

FPOFB-150-S-1/2-L-P-M-35-AP



MOLLE - SPRINGS				*
Codice Code	Rapp. pil. Pilot ratio	Campo taratura min.-max. bar Adjustable pressure range bar	Increment. press. bar/giro vite Pressure increase bar/turn	Taratura standard bar Standard setting bar
35	1 : 4	100 - 350	110	280
35	1 : 8	150 - 350	104	280

FPOFB-150-S-3/4-L-P-M-35-AP



Cappello antimanomissione.
Ordine di ordinazione: 9006800020

Tamperproof cap.
Ordering code: 9006800020

TIPO TYPE	V1-C1 V2-C2	M	A	B	C	D	E	F	G	H1	H2	I	L	PESO WEIGHT
	BSPP	BSPP	mm	mm	mm	mm	mm	mm	mm	mm	mm	mm	mm	Kg
FPOFB-150-S-1/2"-L-P-M-35-AP	1/2"	1/4"	142	60	40	39	122.5	82	40	10	/	8.5	/	2,450
FPOFB-150-S-3/4"-L-P-M-35-AP	3/4"	1/4"	146	80	40	39	126	82	40	/	60	/	10.5	3,170

ESEMPIO DI ORDINAZIONE - ORDERING CODE EXAMPLE

F P O F B **1 5 0** **S** **1 / 2** **L** **P** **M** **3 5** **A P** **B** *****

* 1/2 . 1/2" BSPP
 * 3/4 . 3/4" BSPP
 Connessioni - Port sizes

Rapporto di pilotaggio . Pilot ratio
 * Omettere se standard . Omit if standard
 B = 1 : 8

* Guarnizioni . Seals: V=Viton
 Omettere se BUNA-N . Omit if BUNA-N