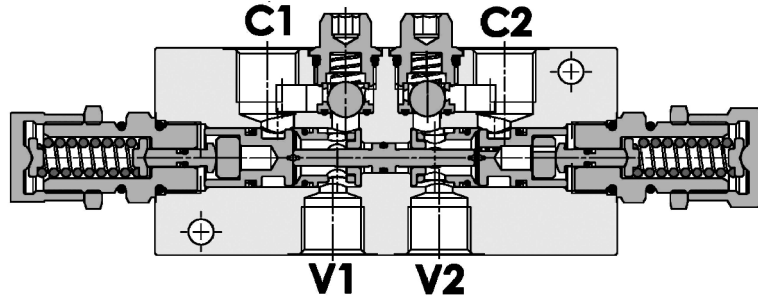
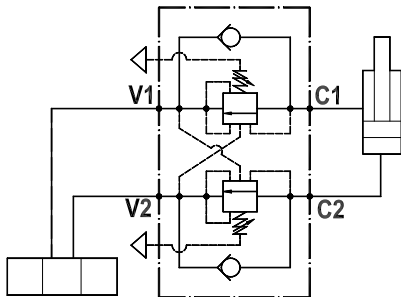




**Valvola overcenter doppia parzialmente bilanciata, montaggio in linea, serie E**  
**Partially balanced dual overcenter valve, line mounted, E series**

Rev.02-2022/08



### SPECIFICHE TECNICHE

**Materiali:** corpo in alluminio. I componenti interni sono in acciaio trattato termicamente.

**Portata max.:** 70 l/min

**Taratura max.:** 350 bar

**Rapporto di pilotaggio:** 1 : 3.2 (a richiesta 1 : 8.2)

**Regolazione pressione:** mediante vite

**Campo di regolazione pressione:** vedere pag.02

**Peso:** 1,400 Kg

### TECHNICAL SPECIFICATIONS

**Materials:** body is in aluminium alloy. Internal parts are in hardened steel.

**Rated flow:** up to 70 l/min

**Max. setting:** 350 bar

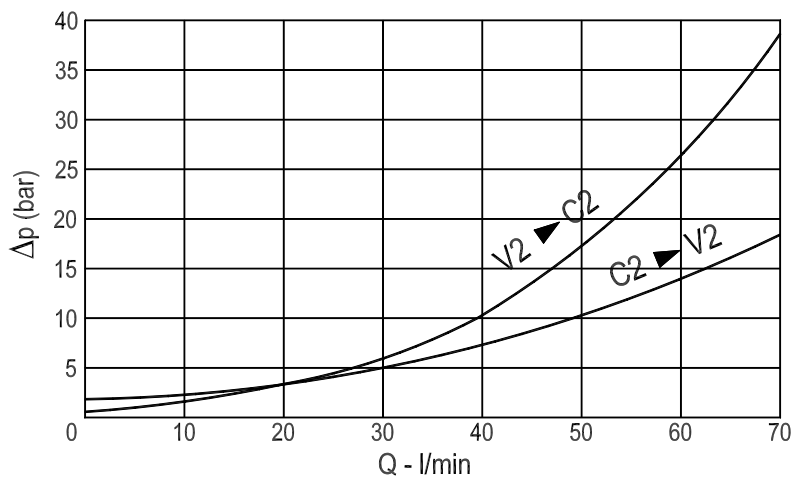
**Pilot ratio:** 1 : 3.2 (standard), 1 : 8.2 on request

**Adjustment means:** leakproof screw adjustment

**Adjustable pressure range:** see page 02

**Weight:** 1,400 Kg

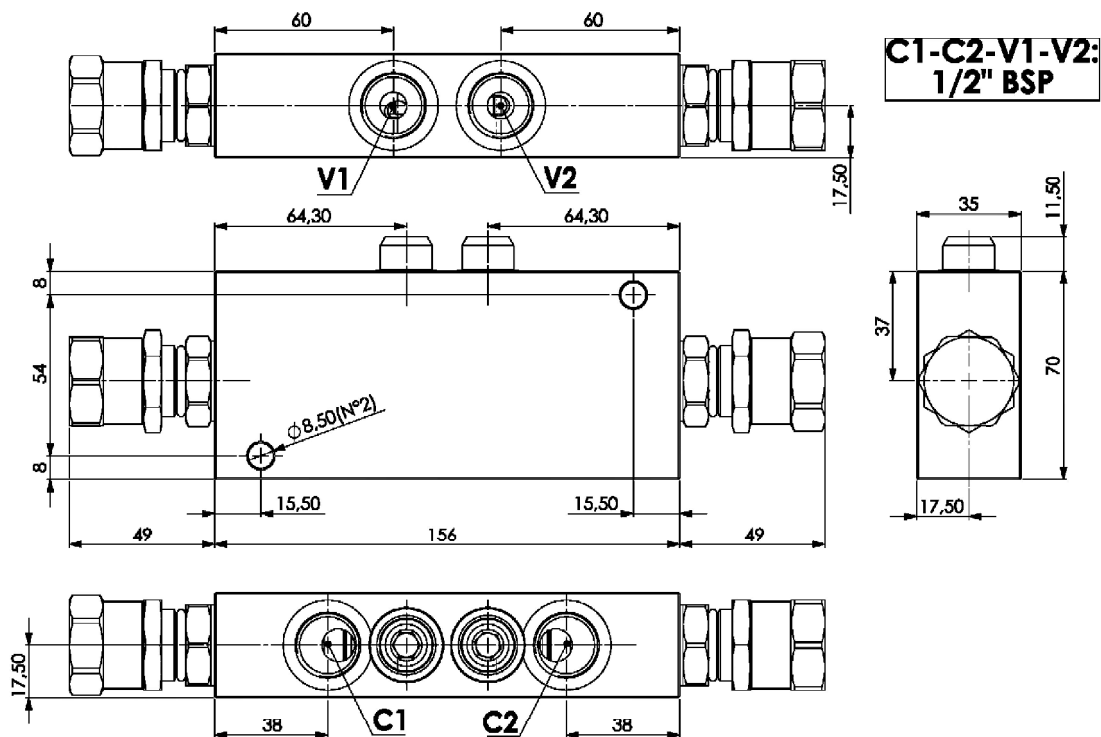
### DIAGRAMMA PERDITE DI CARICO PRESSURE DROP CURVES





**Valvola overcenter doppia parzialmente bilanciata, montaggio in linea, serie E**  
**Partially balanced dual overcenter valve, line mounted, E series**

Rev.02-2022/08



MOLLE - SPRINGS				*
Codice Code	Rapp. pil. Pilot ratio	Campo taratura min.-max. bar Adjustable pressure range bar	Incres. press. bar/ giro vite Pressure increase bar/turn	Taratura standard bar Standard setting bar
20	1 : 3.2	60 - 210	56	200
20	1 : 8.2	60 - 210	56	200
35	1 : 3.2	120 - 350	120	350
35	1 : 8.2	120 - 350	120	350

**ESEMPIO DI ORDINAZIONE - ORDERING CODE EXAMPLE**

**F P O E B 7 0 D 1 / 2 L A 2 0 B**

\*  $\pm 20\% / \pm 5\%$

Campi di taratura pressione - Adjustable pressure range

Rapporto di pilotaggio  
Pilot ratio

Omettere se standard \*

Omit if standard  
B = 1 : 8.2