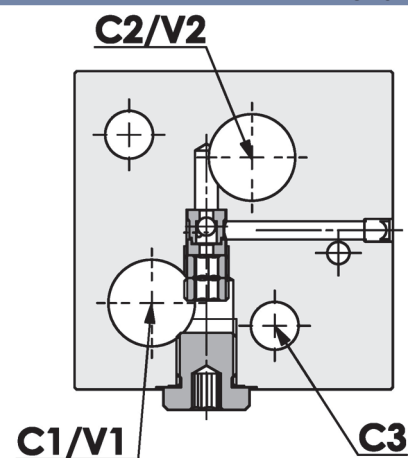
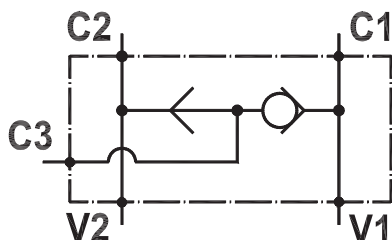




**Valvola selettiva, flangiabile su motori Danfoss serie "OMS"**  
**Shuttle valve, flangeable on Danfoss motors "OMS" series**

Rev.01-2010/02

**SPECIFICHE TECNICHE**

**Materiali:** Corpo in lega di alluminio, parti interne in acciaio trattato termicamente.

**Portata max.:** 60 l/min

**Taratura max.:** 250 bar

**Peso:** 0,370 Kg

**TECHNICAL SPECIFICATIONS**

**Materials:** body is in high strength aluminium alloy, internal parts in hardened steel.

**Rated flow:** 60 l/min

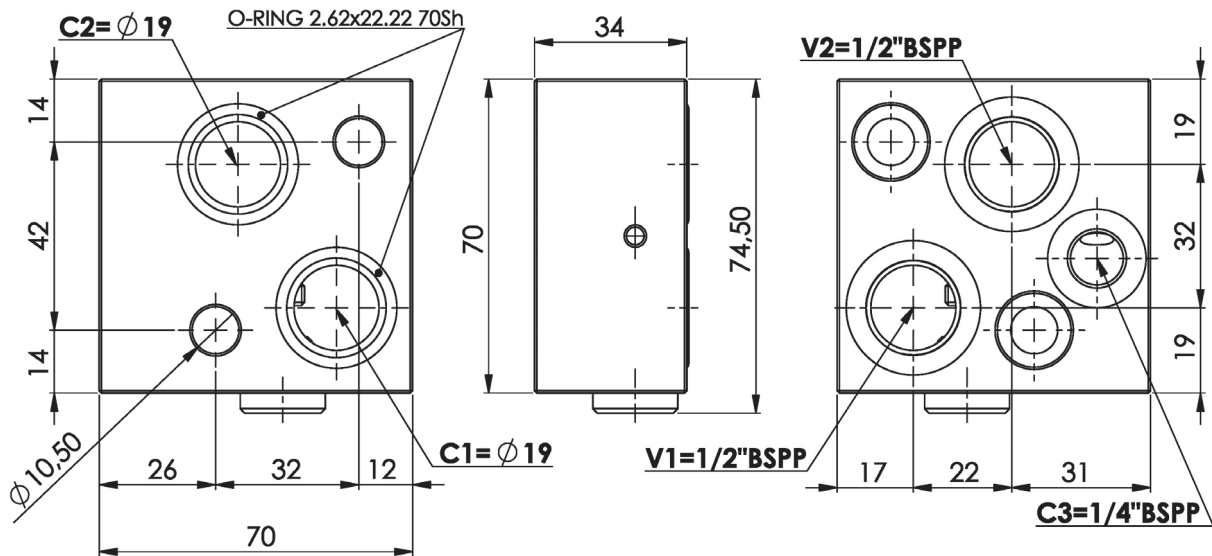
**Max. setting:** 250 bar

**Weight:** 0,370 Kg



**Valvola selettiva, flangiabile su motori Danfoss serie "OMS"**  
**Shuttle valve, flangeable on Danfoss motors "OMS" series**

Rev.01-2010/02



**ESEMPIO DI ORDINAZIONE - ORDERING CODE EXAMPLE**

**F P T**   **D F**   **D 3**   **1 / 2**   **\***

Guarnizioni - Seals:  
 V=Viton \*  
 Omettere se BUNA-N - Omit if BUNA-N