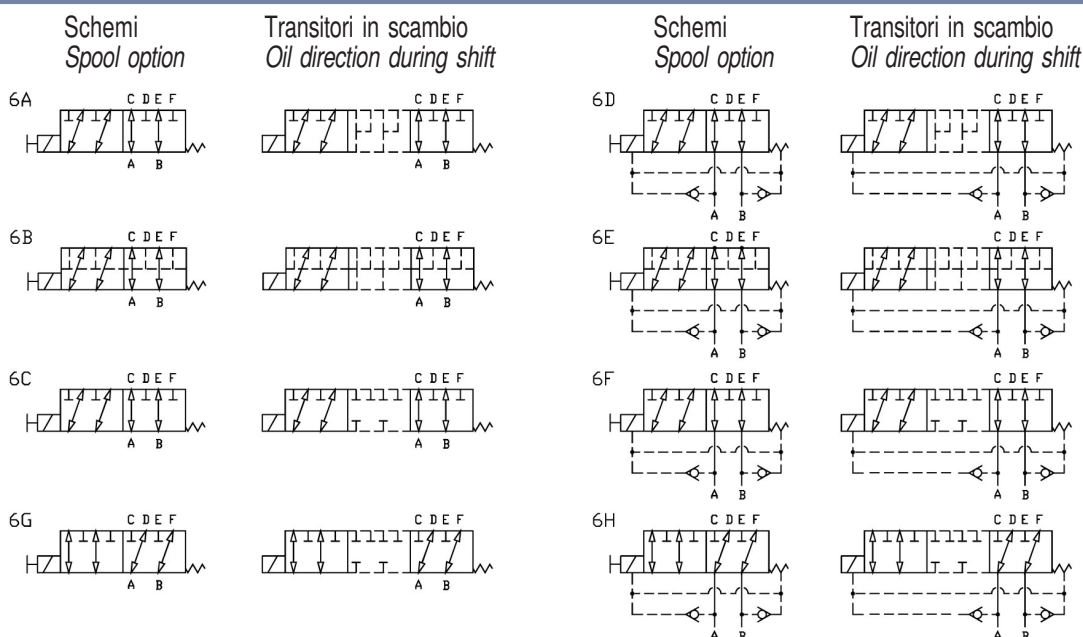


Deviatori elettrici 6 vie flangiabili
6 ways electric bankable flow diverters

Rev.02-2016/03



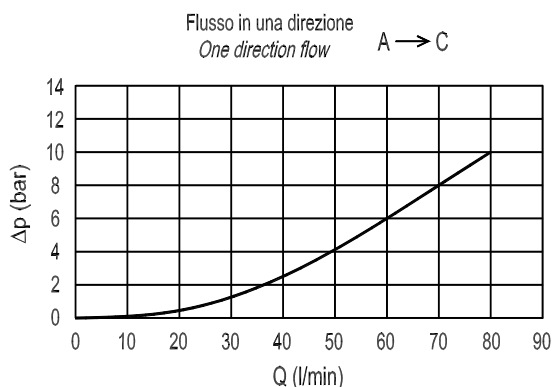
SPECIFICHE TECNICHE

Materiali: corpo in ghisa zincato. I componenti interni sono in acciaio trattato termicamente.
Portata max.: 80 l/min
Pressione max.:
 con drenaggio interno 250 bar
 con drenaggio esterno 310 bar
 versioni 6D-6E-6F 310 bar
Trafilamento interno max. 20 cc/min a 100 bar
Peso: vedere pagina 2
Bobine: versione C-25,4 vedere sezione Y
Temperatura olio: -20°C +80°C
Temperatura ambiente: -30°C +60°C
Filtrazione consigliata: nominale max. 10µ, ISO 4406-19/17/14 (NAS8) o minore.
 La variazione di voltaggio in ingresso non deve eccedere il ±10% del valore nominale.

TECHNICAL SPECIFICATIONS

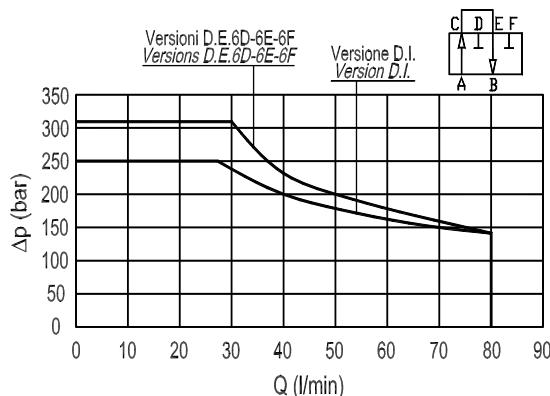
Materials: cast-iron zinc plated body, internal parts in hardened steel.
Flow range: 80 l/min
Max. pressure:
 internal drain 250 bar
 external drain 310 bar
 versions 6D-6E-6F 310 bar
Internal leakage with 100 bar max. 20 cc/min
Weight: see page 2
Coils: version C-25,4 see section Y
Oil temperature: -20°C + 80°C
Ambient temperature range: -30°C + 60°C
Recommended filtration: nominal max. 10µ, ISO 4406-19/17/14 (NAS8) or less.
 Inlet voltage fluctuations must not exceed ±10% of nominal voltage.

DIAGRAMMA PERDITE DI CARICO
 PRESSURE DROP CURVES



Viscosità olio 24 mm²/sec. (3,5 °E)
 Temperatura 50 °C

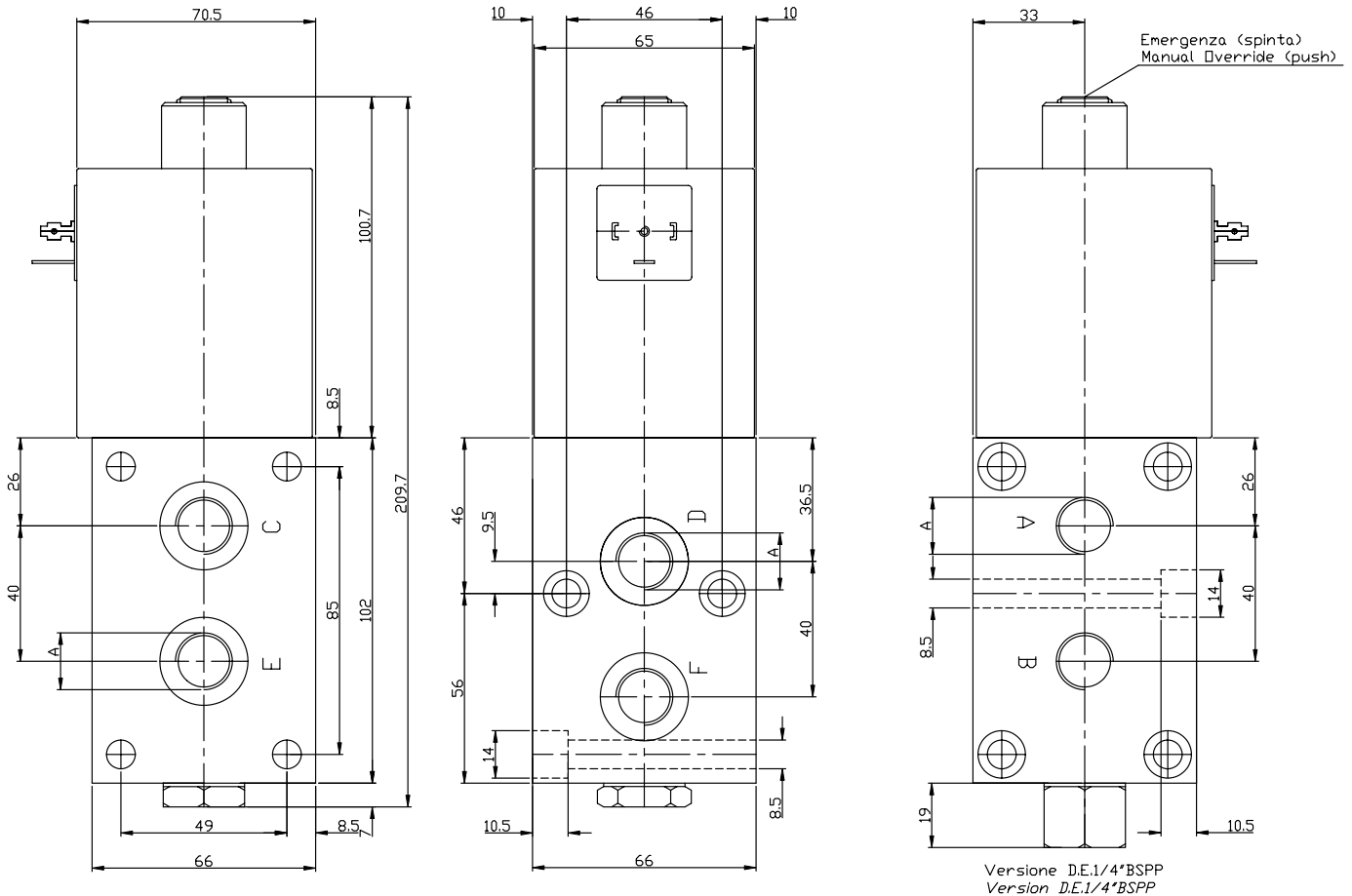
LIMITI DI FUNZIONAMENTO
 PERFORMANCE LIMITS



Oil viscosity 24 mm²/sec. (3,5 °E)
 Temperature 50 °C

Deviatori elettrici 6 vie flangiabili
6 ways electric bankable flow diverters

Rev.02-2016/03



Viti di fissaggio M8; coppia massima di serraggio: 16/18 N/m
 Mounting screws M8; max torque 16/18 N/m

TIPO TYPE	A	PESO WEIGHT (kg)
FP-D6-6-E-G1/2"	1/2" BSPP	4,200

ESEMPIO DI ORDINAZIONE - ORDERING CODE EXAMPLE

F P D 6 6 E G 1 / 2 6 A I A A 1 *

* G 1/2 - 1/2" BSPP
 Connessioni - Port sizes

6A - 6D
 6B - 6E
 * 6C - 6F
 6G - 6H

Schema idraulico - Hydraulic scheme

I= Interno - Internal
 * E= Esterno - External
 Tipo di drenaggio - Drain type

Guarnizioni - Seals:
 V=Viton *
 Omettere se BUNA-N - Omit if BUNA-N

1 = Singolo - Single diverter
 2 = Due montati - Pre-assembled diverters *
 3 = Tre montati - Pre-assembled diverters
 Numero elementi - Elements number

A= EN 175301 - 803 DIN 43650
 C= DEUTSCH DT042P *
 Connessione - Connection

0= senza bobina - Without coil
 A= 12V DC *
 B= 24V DC

Tensione - Voltage (V)