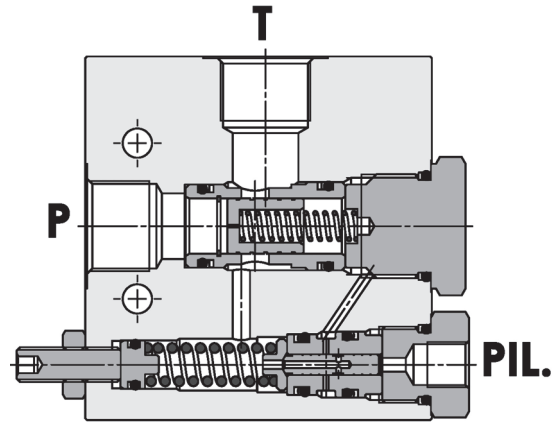
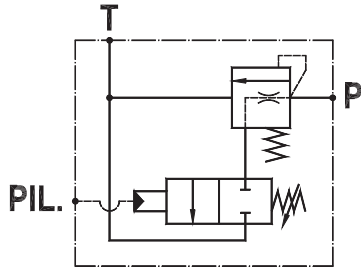




**Valvola di messa a scarico, idropilotata**  
**Pilot operated unloading valve**

Rev.01-2010/02



**SPECIFICHE TECNICHE**

**Materiali:** cartuccia in acciaio zincato giallo, parti interne in acciaio trattato termicamente. Corpo in lega di alluminio.

**Portata max.:** 150 l/min

**Taratura max.:** 250 bar

**Pressione max.:** 300 bar

**Regolazione pressione:** mediante vite

**Peso:** 1,350 Kg

**TECHNICAL SPECIFICATIONS**

**Materials:** cartridge in steel zinc plated, internal parts in hardened steel. Body is in high strength aluminium alloy.

**Rated flow:** 150 l/min

**Max. setting:** 250 bar

**Max. pressure:** 300 bar

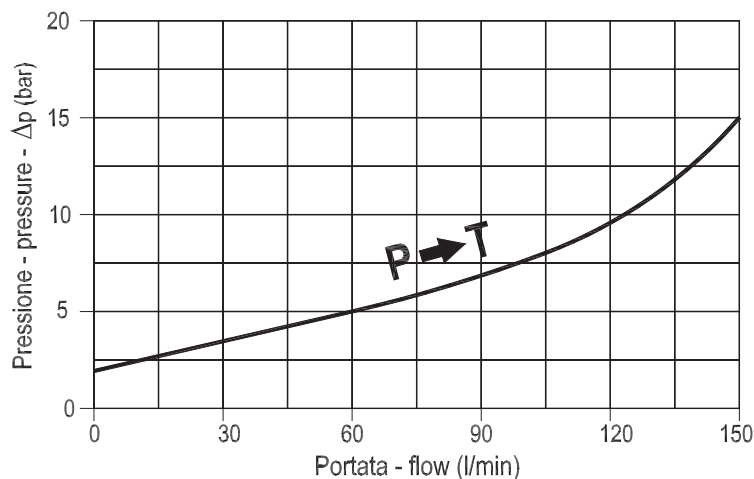
**Adjustment means:** leakproof screw

**Weight:** 1,350 Kg

**DIAGRAMMA PERDITE DI CARICO - PRESSURE DROP CURVES**

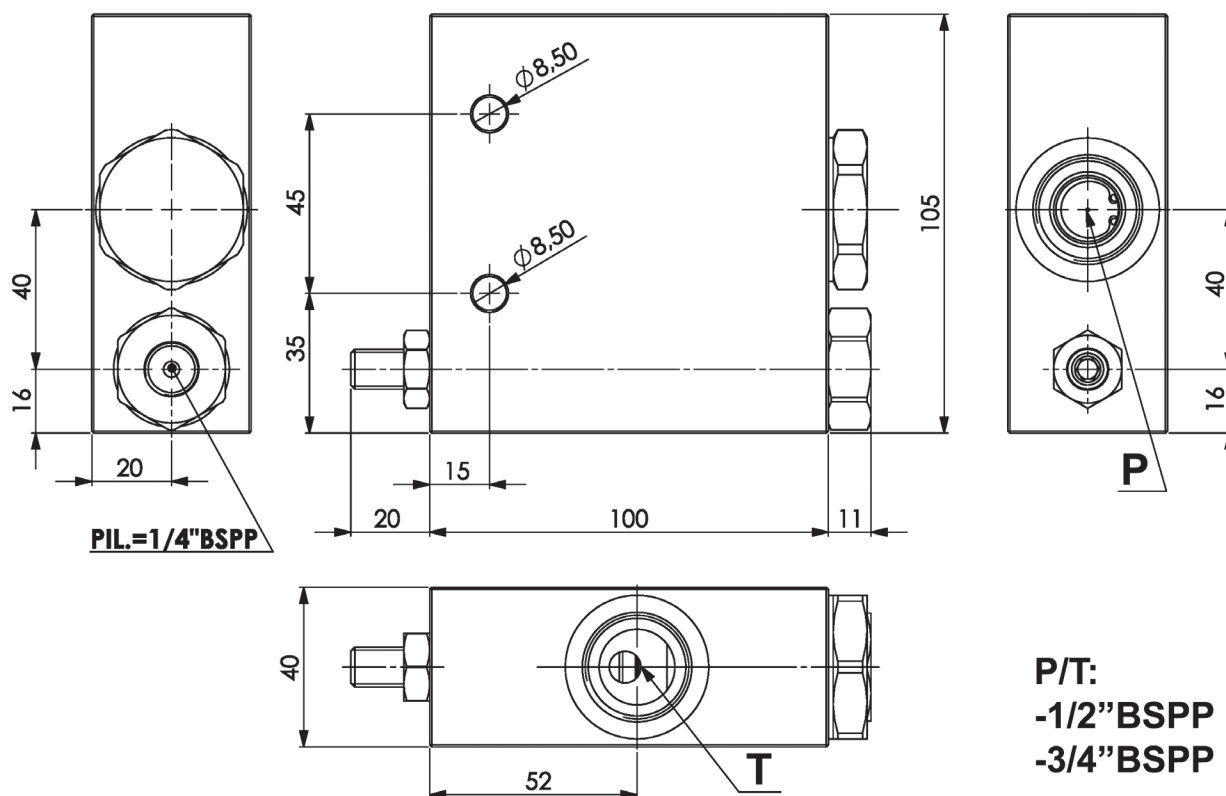
Viscosità olio 24 mm<sup>2</sup>/sec. (3,5 °E)  
 Temperatura 50 °C

Oil viscosity 24 mm<sup>2</sup>/sec. (3,5 °E)  
 Temperature 50 °C



**Valvola di messa a scarico, idropilotata**  
**Pilot operated unloading valve**

Rev.01-2010/02



**P/T:**  
**-1/2\"/>**

MOLLE - SPRINGS			*
Codice Code	Campo taratura min.-max. bar Adjustable pressure range bar	Increment. press. bar/ giro vite Pressure increase bar/turn	Taratura standard bar Standard setting bar
10	20 - 100	18	50
20	50 - 220	50	200

**ESEMPIO DI ORDINAZIONE - ORDERING CODE EXAMPLE**

**F P M S** **P** **1 / 2** **2 0** **\***

\* 1/2 = 1/2" BSPP  
 \* 3/4 = 3/4" BSPP  
 Connessioni P/T (versione CB) - P/T port sizes (CB version)

Guarnizioni - Seals:  
 V=Viton \*  
 Omettere se BUNA-N - Omit if BUNA-N

\* "10" / "20":  
 Campi di taratura pressione - Adjustable pressure range